

安全と効率を追求した 自走式パイプリフター **アップロー**

配管用パイプやダクトなど天井取付材の揚重作業を、安全かつ効率的に行える自走式リフター「アップロー」。コンパクト設計ながら最大荷重500kg、最大揚高4.2mというハイスペックを実現。これまでフォークリフトや高所作業車を併用したり、足場を組んだりと煩雑だった揚重作業の課題が、この1台ですべて解決します。



最大荷重500kg。
重い資材も楽々リフトアップ

資材の種類・量によって
フォーク間隔が調整できるため
安全性も抜群

1000~1500mm

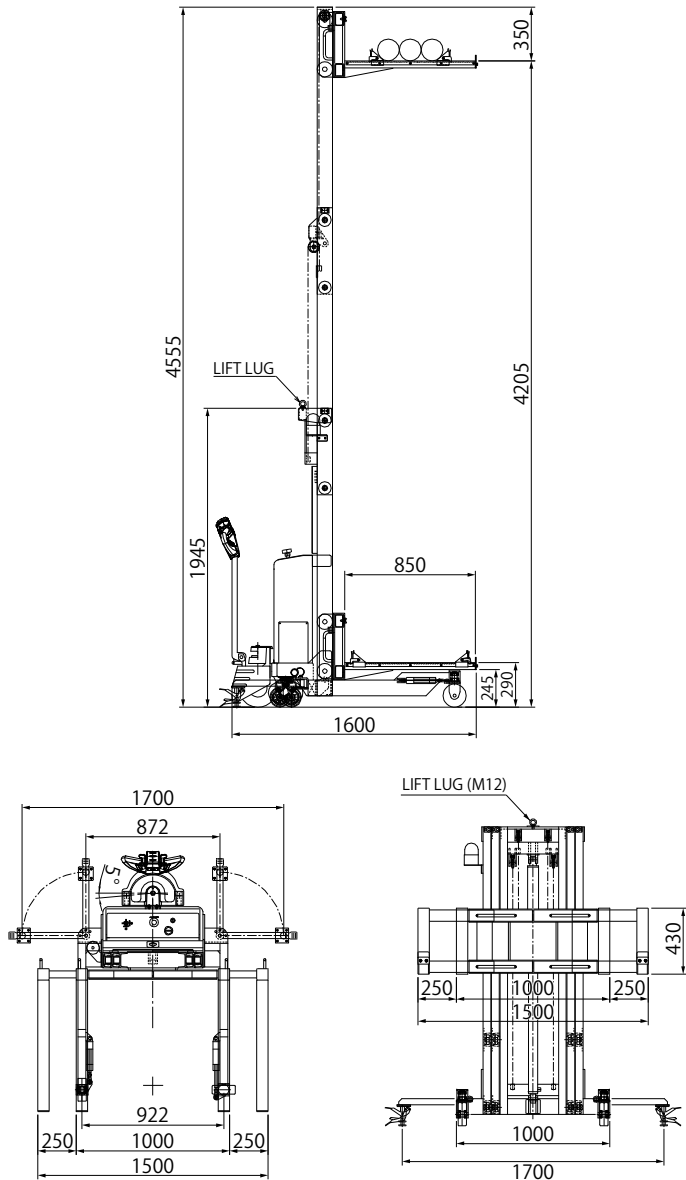
スイッチ一つで
進行方向の切替が可能

車輪が90°回転し、
横移動がスムーズに

コンパクト設計&バッテリー駆動・
自走式だから狭い現場でも大活躍

約2.9~4.2mの揚高が可能

仕様：アップロー (AFL-500)



最大荷重	500kg
標準揚高	290~4200mm
本体重量	500kg
全 長	1600mm
全 高	2000mm
全 幅	1000mm

フォーク長さ	850mm
フォーク間隔	1000~1500mm
前 輪	φ150
後 輪	DRIVE φ260、CASTER φ130
バッテリー	24V×70Ah(Lithium)
バッテリー充電	AC 1φ×100V 50/60Hz