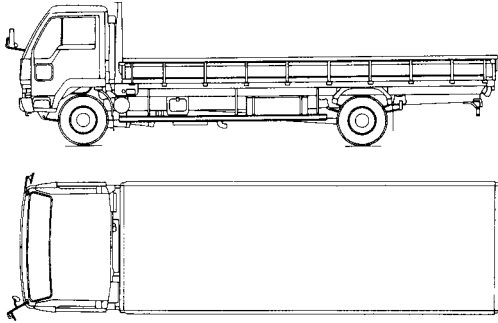


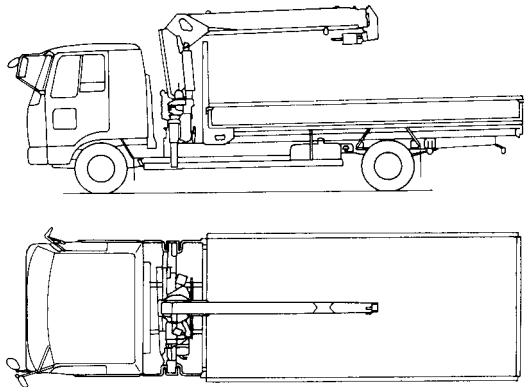
# トラック・クレーン付トラック・ダンプカー

## トラック

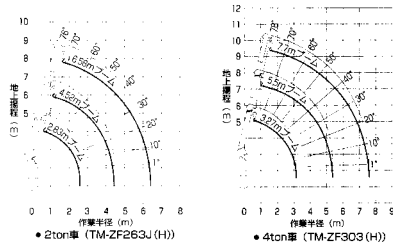


品名		2t平トラック	4t平トラック
主要寸法	車両全長 (mm)	4,685	8,415
	車両全幅 (mm)	1,695	2,210
	車両全高 (mm)	1,980	2,445
	荷台寸法 長さ (mm)	3,120	6,465
性能	幅 (mm)	1,620	2,100
	最小回転半径 (m)	4.9	7.3
	乗車定員 (人)	3	3
	最大積載量 (kg)	2,000	4,450

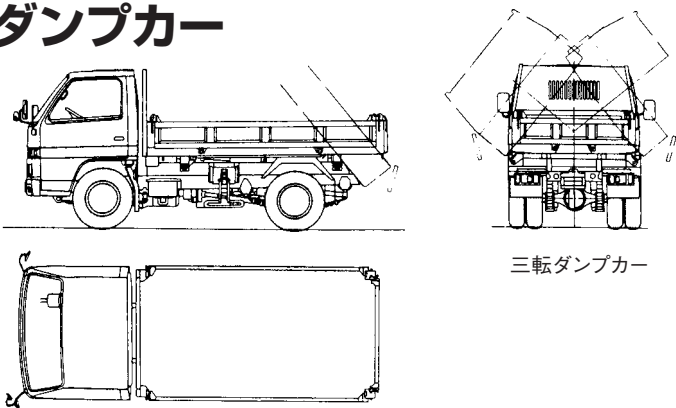
## クレーン付トラック



品名		2tユニック	4tユニック
主要寸法	車両全長 (mm)	5,990	7,965
	車両全幅 (mm)	1,880	2,210
	車両全高 (mm)	2,570	3,000
	荷台寸法 長さ (mm)	3,700	5,250
性能	幅 (mm)	1,790	2,070
	最小回転半径 (m)	7.2	7.1
	乗車定員 (人)	3	3
クレーン性能	最大積載量 (kg)	2,000	3,200
	最大定格総重量 (t)	3	3
	最大作業半径 (m)	6	8
	最大地上揚程 (m)	8	9
	ブーム長さ (m)	2.65~6.4	3.27~7.7
	アウトリガー張出幅 (m)	3.0 / 1.72	2.0 / 3.4

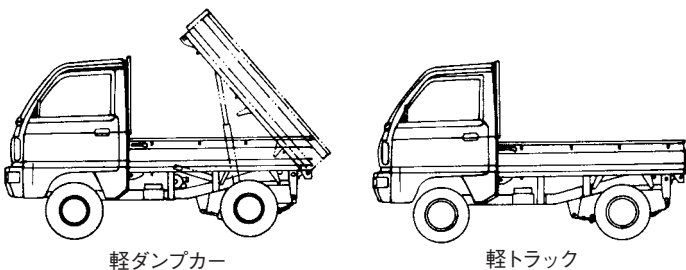


## ダンプカー



品名		2tダンプ	4tダンプ	2t三転ダンプ	4t三転ダンプ
主要寸法	車両全長 (mm)	4,690	5,360	4,690	5,360
	車両全幅 (mm)	1,695	2,180	1,695	2,160
	車両全高 (mm)	1,990	2,380	1,990	2,430
	荷台寸法 長さ (mm)	3,050	3,400	3,050	3,200
性能	幅 (mm)	1,600	2,040	1,600	2,045
	最小回転半径 (m)	5.5	4.8	5.5	4.8
	乗車定員 (人)	3	3	3	3
	最大積載量 (kg)	2,000	4,050	2,000	3,950

## 軽ダンプカー・トラック



品名		軽ダンプカー	軽トラック
主要寸法	車両全長 (mm)	3,290	3,395
	車両全幅 (mm)	1,395	1,475
	車両全高 (mm)	1,845	1,775
	荷台寸法 長さ (mm)	1,840	1,940
性能	幅 (mm)	1,300	1,415
	最小回転半径 (m)	3.7	4.4
	乗車定員 (人)	2	2
	最大積載量 (kg)	350	350