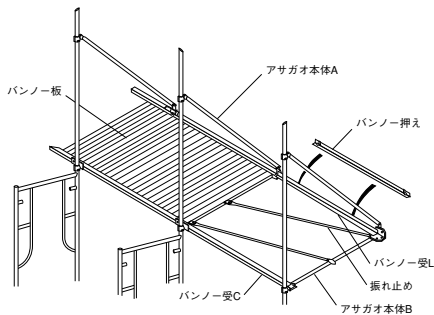
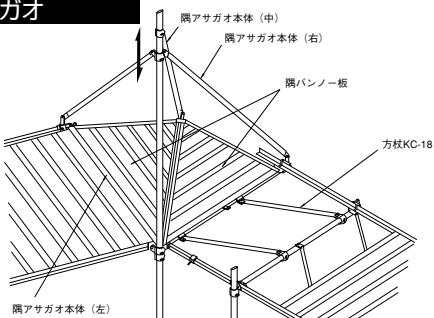


吊り足場・アサガオ・脚立

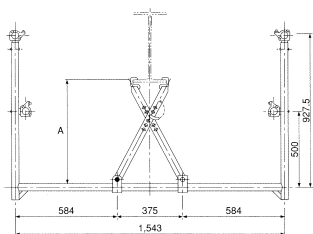
アサガオ



隅アサガオ

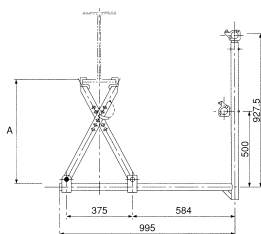


吊足場(クロスハンガー)・一般部



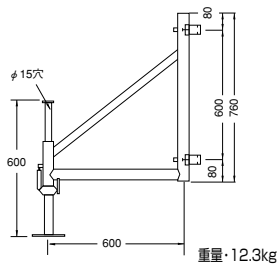
重量・18.5kg

吊足場(クロスハンガー)・コーナー用



重量・13.2kg

アウトリガー OA-600

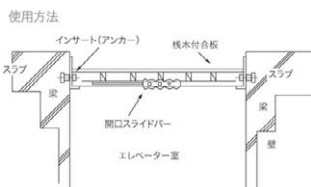


重量・12.3kg

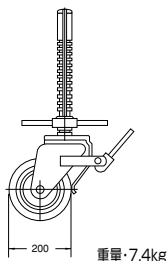
開口スライドバー



開口部寸法(伸縮します2500±100mm)



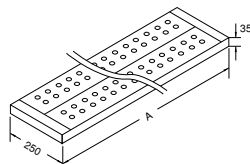
J付車輪 8吋



重量・7.4kg

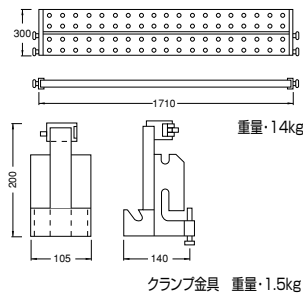
軽量鋼製足場板

●高張力連続溶隔メッキ鋼板

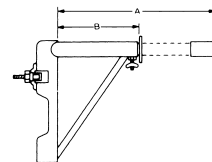


記号	A	重量 kg
AC-354	4000	13.2
AC-353	3000	9.3
AC-352	2000	7.0

ブラケット足場板

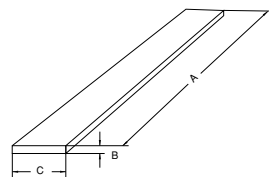


伸縮ブラケット



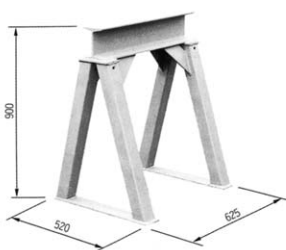
記号	A	B	重量 kg
DS-35	500	300	3.7
DS-57	700	500	4.3
DS-71	1045	770	6.4

足場板



品番	A	B	C
合板	4000	28	240
杉	4000	35	200

吊足場(クロスハンガー)・クロス受台

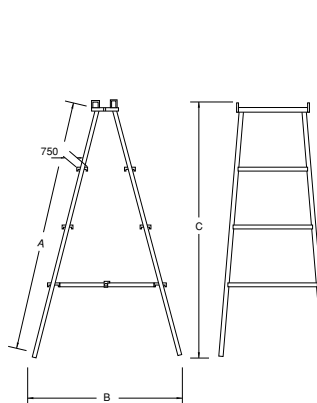


重量・59.0kg

安全ストッパー

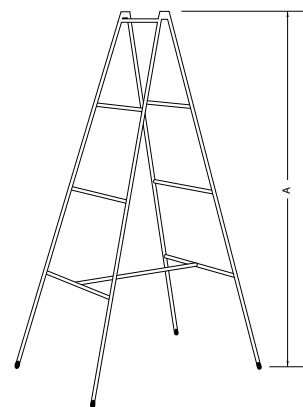


脚立(全段ステップ付)Gタイプ



品番	A	B	C	重量 kg
6型(G)	1806	1070	1735	21.6
4型(G)	1340	816	1150	15.5
3型(G)	900	610	880	8.2

脚立(パイプ式)Kタイプ



記号	A	重量 kg
K-9	2600	15.0
K-7.5	2180	12.5
K-6	1735	9.5
K-4	1165	6.5