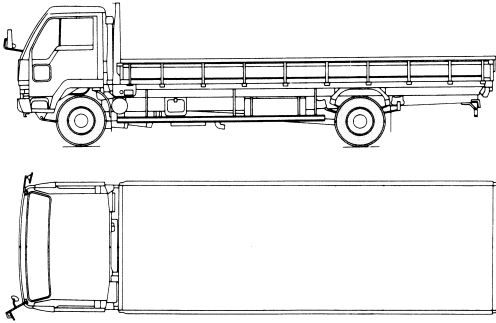


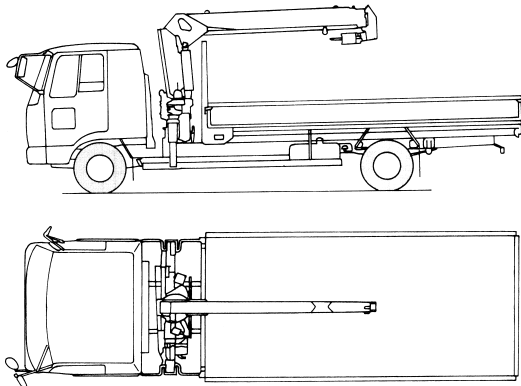
トラック・クレーン付トラック・ダンプカー

トラック

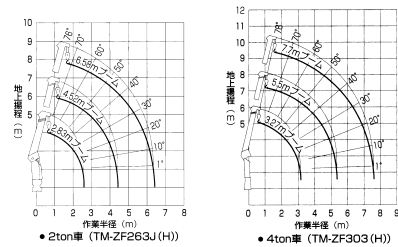


品名		2t平トラック	4t平トラック	
主要寸法	車両全長 (mm)	4,685	8,415	
	車両全幅 (mm)	1,695	2,210	
	車両全高 (mm)	1,980	2,445	
	荷台寸法	長さ (mm)	3,120	6,465
		幅 (mm)	1,620	2,100
性能	最小回転半径 (m)	4.9	7.3	
	乗車定員 (人)	3	3	
	最大積載量 (kg)	2,000	4,450	

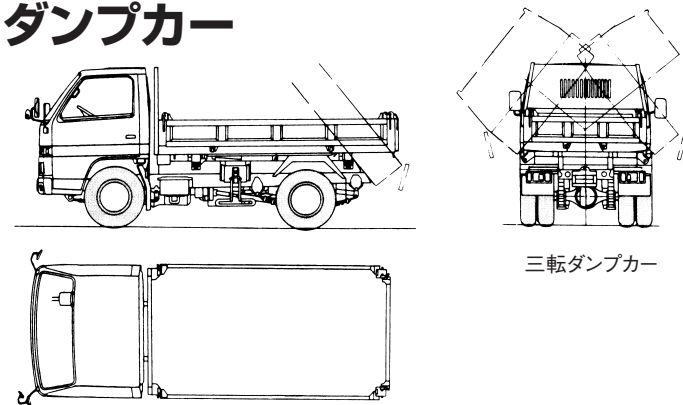
クレーン付トラック



品名		2tユニック	4tユニック	
主要寸法	車両全長 (mm)	5,990	7,965	
	車両全幅 (mm)	1,880	2,210	
	車両全高 (mm)	2,570	3,000	
	荷台寸法	長さ (mm)	3,700	5,250
		幅 (mm)	1,790	2,070
性能	最小回転半径 (m)	7.2	7.1	
	乗車定員 (人)	3	3	
	最大積載量 (kg)	2,000	3,200	
クレーン性能	最大定格総重量 (t)	3	3	
	最大作業半径 (m)	6	8	
	最大地上揚程 (m)	8	9	
	ブーム長さ (m)	2.65~6.4	3.27~7.7	
アウトリガー張出幅 (m)	3.0/1.72	2.0/3.4		

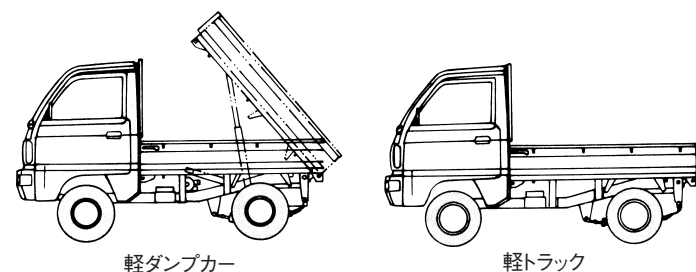


ダンプカー



品名		2tダンプ	4tダンプ	2t三転ダンプ	4t三転ダンプ	
主要寸法	車両全長 (mm)	4,690	5,360	4,690	5,360	
	車両全幅 (mm)	1,695	2,180	1,695	2,160	
	車両全高 (mm)	1,990	2,380	1,990	2,430	
	荷台寸法	長さ (mm)	3,050	3,400	3,050	3,200
		幅 (mm)	1,600	2,040	1,600	2,045
性能	最小回転半径 (m)	5.5	4.8	5.5	4.8	
	乗車定員 (人)	3	3	3	3	
	最大積載量 (kg)	2,000	4,050	2,000	3,950	

軽ダンプカー・トラック



品名		軽ダンプカー	軽トラック	
主要寸法	車両全長 (mm)	3,290	3,395	
	車両全幅 (mm)	1,395	1,475	
	車両全高 (mm)	1,845	1,775	
	荷台寸法	長さ (mm)	1,840	1,940
		幅 (mm)	1,300	1,415
性能	最小回転半径 (m)	3.7	4.4	
	乗車定員 (人)	2	2	
	最大積載量 (kg)	350	350	