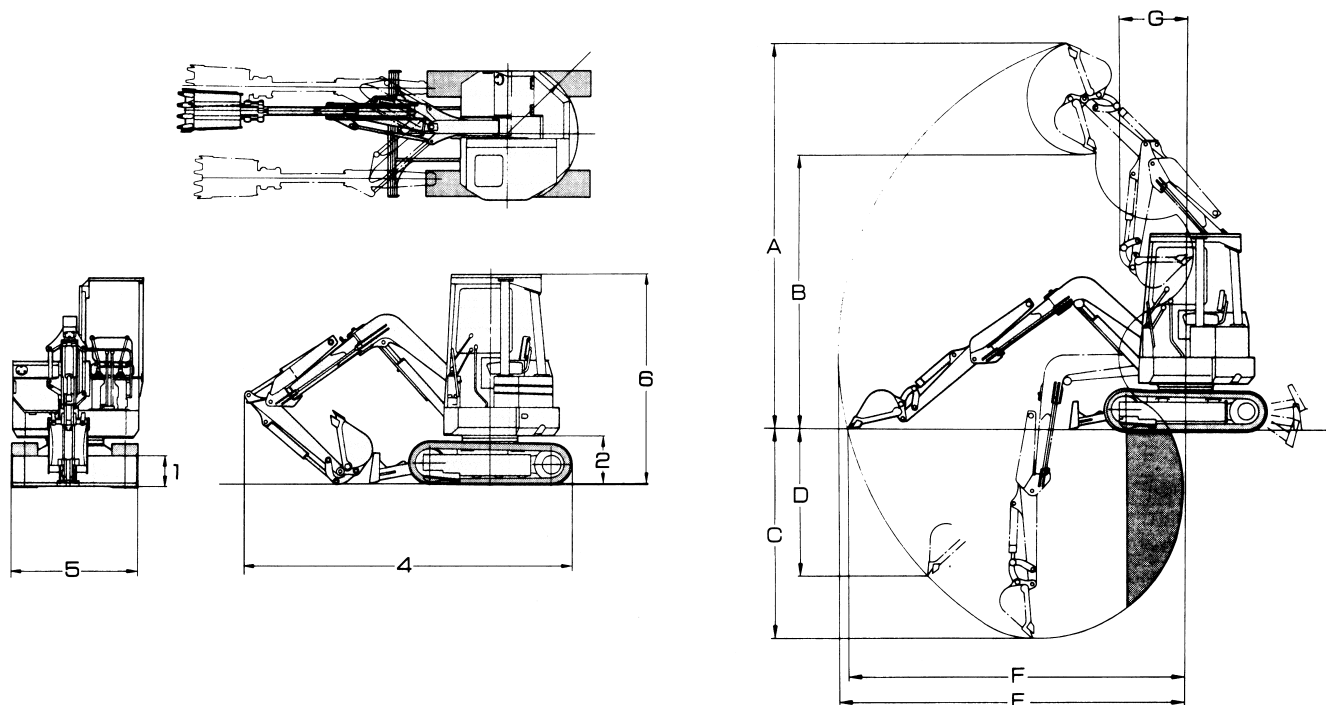


後方小旋回バックホー



品名		0.04m ³ 後方 小旋回バックホー	0.06m ³ 後方 小旋回バックホー	0.09m ³ 後方 小旋回バックホー	0.14m ³ 後方 小旋回バックホー	0.28m ³ 後方 小旋回バックホー	0.4m ³ 後方 小旋回バックホー
メーカー		コマツ	コマツ	コマツ	コマツ	コマツ	コマツ
型式		PC15MR	PC20MR	PC30MR	PC40MR	PC78US	PC128US
本体寸法・重量	バケット容量 (m ³)	0.04	0.06	0.09	0.14	0.28	0.4
	バケット幅 (mm)	400	430	500	600	650	833
	バケットオフセット(左/右) (mm)	550/570	525/770	640/765	600/840	—	—
	ブレード幅/高さ (mm)	1250/250	1450/300	1,550/355	1,960/355	2,320/470	—
	シュー(履帯)形式	一体式ゴムローラ	一体式ゴムローラ	ゴムローラ	ゴムローラ	トリプルグロース	トリプルグロース
	シュー(履帯)幅 (mm)	230	250	300	400	450	500
	最低地上高 1 (mm)	205	285	320	320	360	390
	後端最低地上高 2 (mm)	440	530	575	660	735	895
	後端旋回半径 3 (mm)	625	725	775	980	1,240	1,480
	全長(運搬時) 4 (mm)	3,570	3,810	4,390	5,215	5,770	7,260
	全幅(運搬時) 5 (mm)	1,250	1,450	1,550	1,960	2,330	2,515
	全高(運搬時) 6 (mm)	2,310	2,520	2,460	2,570	2,730	2,850
燃料タンク容量 (ℓ)		19	28	42	60	125	200
運転整備重量 (kg)		1,590	1,990	2,930	4,300	6,850	12,950
作業性能	最大掘削高 A (mm)	3,605	4,100	4,805	5,570	7,300	9,260
	最大ダンプ高 B (mm)	2,600	2,820	3,300	3,810	5,180	6,910
	最大掘削深さ C (mm)	2,155	2,350	2,900	3,400	4,100	5,405
	最大垂直掘削深さ D (mm)	1,870	1,950	2,330	2,870	3,610	4,860
	最大掘削半径 E (mm)	3,900	4,300	4,950	5,650	6,380	8,230
	最大掘削床面半径 F (mm)	3,810	4,170	4,810	5,510	6,240	8,110
	作業機最小旋回半径 G (mm)	1,545	1,790	1,815	2,090	1,750	1,980
最大掘削力 (kg)		1,420	1,880	2,800	3,260	6,130	9,300