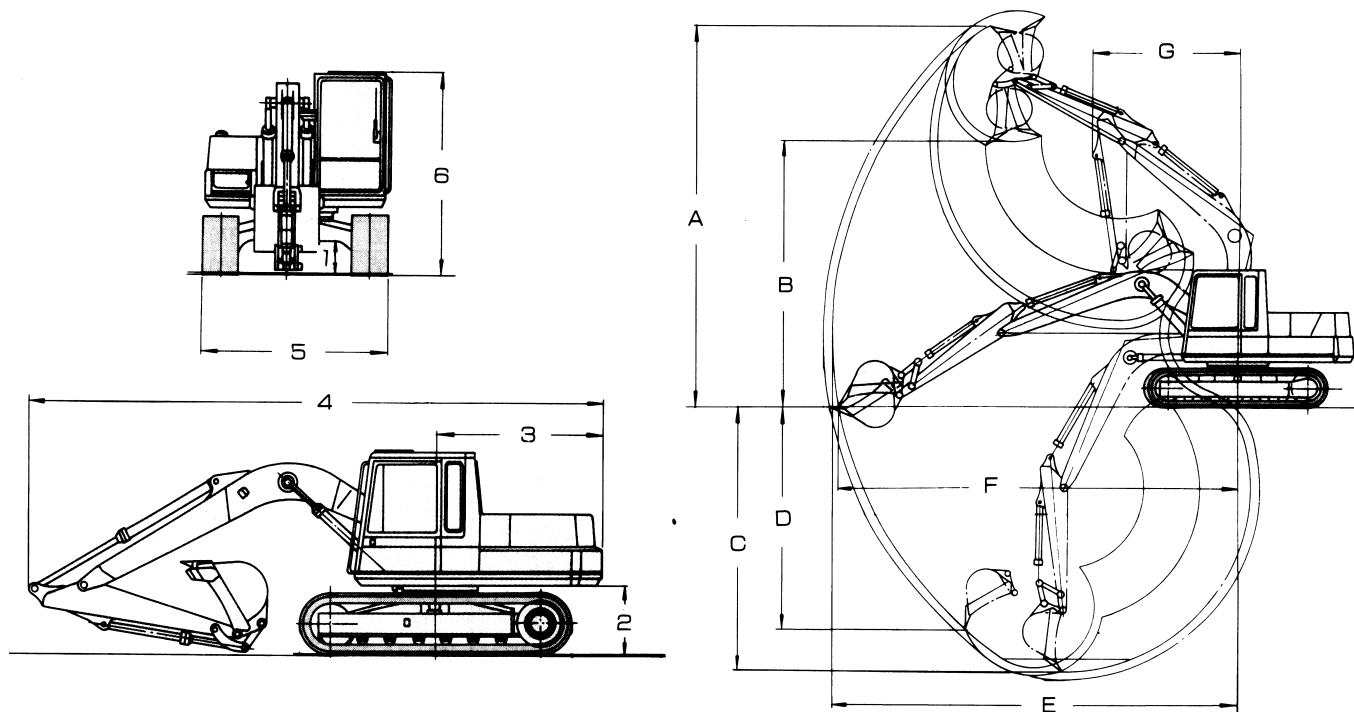


バックホー



| 品名 | | 0.13 m^3 バックホー | 0.28 m^3 バックホー | 0.4 m^3 バックホー | 0.45 m^3 バックホー | 0.7 m^3 バックホー | 1.4 m^3 バックホー |
|-------------|----------------------------|-------------------------|-------------------------|------------------------|-------------------------|------------------------|------------------------|
| メーカー | | コマツ | コマツ | コマツ | コマツ | コマツ | コマツ |
| 型式 | | PC40-7 | PC60 | PC100-6 | PC120-6 | PC200-6 | PC300 |
| 本体寸法・重量 | バケット容量 (m ³) | 0.13 | 0.28 | 0.40 | 0.45 | 0.70 | 1.4 |
| | バケット幅 (mm) | 535 | 750 | 953 | 979 | 1,150 | 1,340 |
| | シュー(履帯)形式 | ゴムクローラ | トリプルクローラ | トリプルクローラ | トリプルクローラ | トリプルクローラ | トリプルグロ-サシュー |
| | シュー(履帯)幅 (mm) | 550 | 450 | 500 | 500 | 600 | 600 |
| | 接地圧 (kgf/cm ²) | 0.23 | 0.29 | 0.38 | 0.39 | 0.46 | 0.64 |
| | 最低地上高 1 (mm) | 320 | 350 | 400 | 400 | 440 | 498 |
| | 後端最低地上高 2 (mm) | 625 | 750 | 855 | 855 | 1,085 | 1,394 |
| | 後端旋回半径 3 (mm) | 1,415 | 1,750 | 2,130 | 2,130 | 2,750 | 3,450 |
| | 全長(運搬時) 4 (mm) | 5,440 | 6,080 | 7,170 | 7,595 | 9,425 | 11,140 |
| | 全幅(運搬時) 5 (mm) | 2,030 | 2,225 | 2,490 | 2,490 | 2,800 | 3,190 |
| | 全高(運搬時) 6 (mm) | 2,460 | 2,590 | 2,725 | 2,715 | 2,970 | 3,280 |
| 燃料タンク容量 (ℓ) | | 50 | 130 | 240 | 240 | 310 | 605 |
| 運転整備重量 (kg) | | 4,005 | 6,200 | 10,700 | 11,700 | 19,450 | 30,800 |
| 作業性能 | 最大掘削高 A (mm) | 5,615 | 7,150 | 7,970 | 8,610 | 9,305 | 10,210 |
| | 最大ダンプ高 B (mm) | 3,920 | 5,015 | 5,700 | 6,170 | 6,475 | 7,110 |
| | 最大掘削深さ C (mm) | 3,370 | 4,100 | 5,060 | 5,520 | 6,620 | 7,380 |
| | 最大垂直掘削深さ D (mm) | 2,605 | 3,505 | 4,500 | 4,940 | 5,980 | 6,480 |
| | 最大掘削半径 E (mm) | 5,700 | 6,360 | 7,720 | 8,290 | 9,875 | 11,100 |
| | 最大掘削床面半径 F (mm) | 5,560 | 6,220 | 7,590 | 8,170 | 9,700 | 10,920 |
| | 作業機最小旋回半径 G (mm) | 1,490 | 1,750 | 2,330 | 2,330 | 3,630 | 4,310 |
| | 最大掘削力/ワンタッチ昇圧 kg | 3,540/— | 5,590/— | 8,565/9350 | 8,765/9,520 | 11,400/12,700 | 16,300/17,400 |