

# 照明機器関係



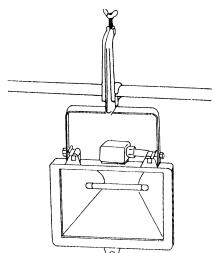
100V 500W  
水銀灯



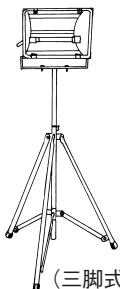
200V 1000W  
水銀灯

## 水銀灯

品番	品名	寸法(m/m)	重量(kg)	備考
KL500	100V 500W 水銀灯	300×300	3	パラスタスタイプ
KL510	200V 1000W 水銀灯	575×522	15	メタルハライドタイプ



(バイス付)



(三脚式)

ハロゲンライト

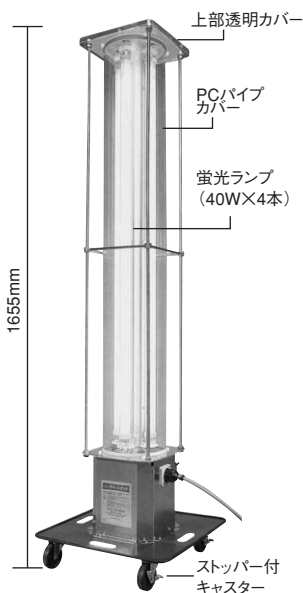
## ハロゲンライト

品番	品名	寸法(m/m)	重量(kg)	備考
KL550	100V 500W ハロゲンライト	H420×W178	1.5	吊り下げ式
KL510	100V 1000W ハロゲンライト	H1290~2060×W900	10	三脚式
KM000	ハロゲンライト用スタンド	1050×820×1500	10	1.2m~2m(2台取付可能)



## LEDライト

品番	品名	寸法(m/m)	重量(kg)	備考
KC052	100V 52W LED	300×300	3	



## パノラマスタンド

品番	品名	定格電圧	消費電力	点灯方式	寸法(m/m)	重量(kg)
KAC00	パノラマスタンド	100V	160W	インバータ	1655×455×455	19
KAC90	パノラマスタンド専用コード 10m					



防雨型・漏電防止ブレーカー付

## 電ドラム

品番	品名	電線(太さ×芯数)	電線許容電流(A)	寸法(L×W×H)(m/m)	重量(kg)
KP200	防雨型・漏電防止ブレーカー付	2.0×3	15	315×259×392	8.1
KP400	メタルセンサー	2.0×3	15	315×259×392	9.6