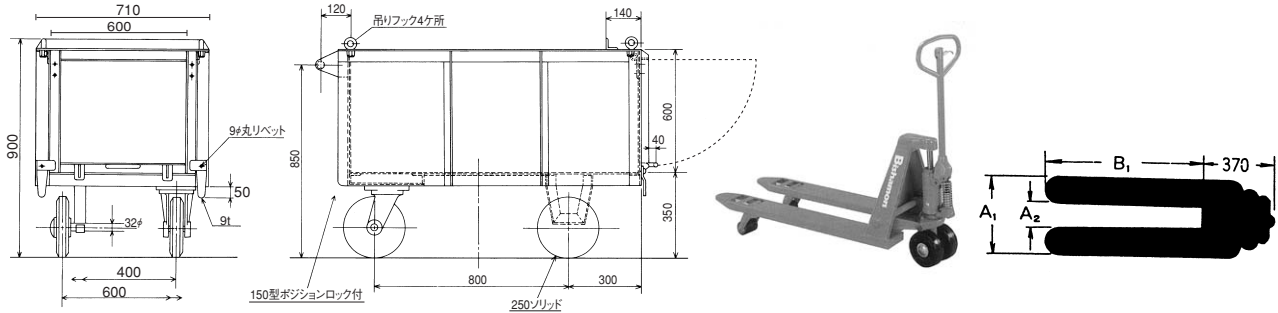


可搬式コンテナ・ハンドパレット

可搬式コンテナ



可搬式コンテナ

前面扉が跳上げ式の為コンクリートガラの搬出場で運搬等に最適です。

品番	品名	最大荷重(kg)	寸法(L×W×H)(m/m)	重量(kg)	備考
NS000	可搬式コンテナ	800	1200×710×950	140	生コン使用禁止

台車

品番	品名	寸法(L×W×H)(m/m)	重量(kg)	備考
NX300	300kg 台車	920×620×870	23	ハンドル折りたたみ式
NX500	500kg 台車	1250×800×805	42	〃

ハンドパレット

品番	品名	爪最低位(m/m)	爪最高位(m/m)	A1	B1	A2	寸法(L×W×H)(m/m)	重量(kg)
				外巾(m/m)	長さ(m/m)	内巾(m/m)		
NT150	1.5t ハンドパレット	85	205	520	1070	215	1070×520	77
NT300	3.0t 〃	110	220	700	1250	365	1250×700	129
NT300	3.0t 〃	85	205	685	1220	380	1220×685	128
NT107	1.5t 〃 横移動 107型	80	205	685	1070	345	1070×685	85
NT122	1.5t 〃 〃 122型	80	205	685	1220	345	1220×685	88

メッシュパレット・吊りパレット

メッシュパレット

吊りパレット



HMP 吊りパレット
揚重機による吊り上げが可能!!
積載800kg

品番	形式	パレットサイズ			積重ね(段)	積載荷重(kg)		メッシュピッチ(mm)	キャスター	重量(kg)	備考
		巾	奥行	高さ		1段	2段				
SAM100	W-1	1,030	840	950	2	500	250	50×50	φ150	52	
SAM200	W-2	1,230	1,040	1,010	2	500	250	50×50	φ150	75	
SAM400	HMP	1,172	1,015	890		800		50×50	φ150	97	吊り上げ可能

*W-1はキャスター付きのみとなります。