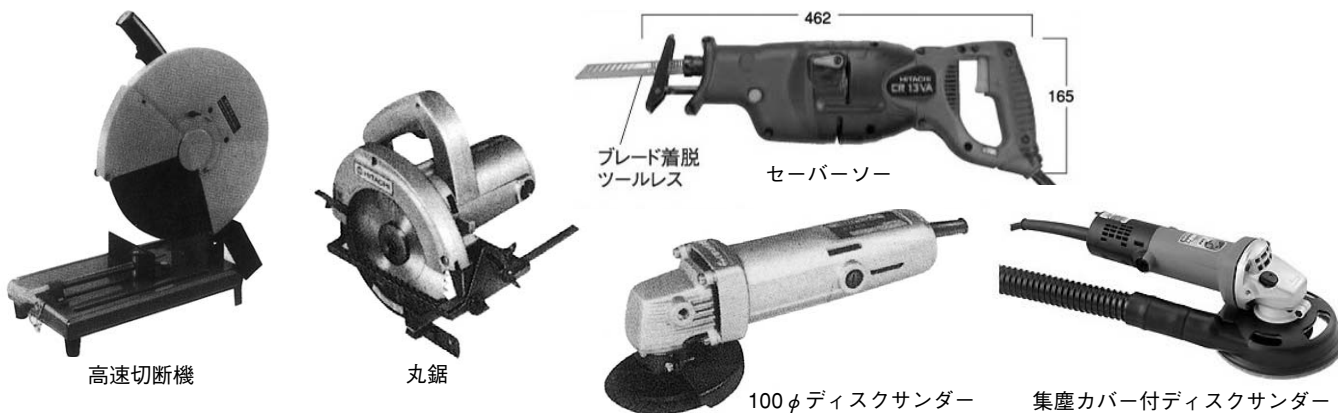
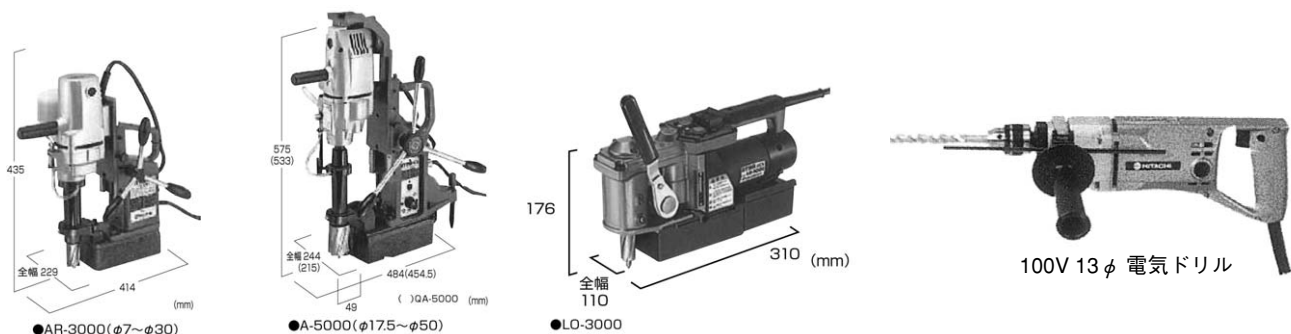


高速切断機・セーバーソー・アトラエース



高速切断機・丸鋸・セーバーソー・ディスクサンダー

品番	品名	寸法 (L×W×H) (m/m)	重量 (kg)	備考
JT100	高速切断機 100V	610×265×535	20	15A 切断能力 丸棒60φ パイプ115φ・形鋼150×110
JT901	高速切断機用 砥石 (販売)	外径405 内径25.4		
JV100	7"丸鋸 (刃付) 100V	200×220×230	3	700W 6cm切込み
JV901	7"丸鋸用 刃 (販売)			
JU200	セーバーソー 100V	462×165	4	1050W 11A 切断能力 木材 120m/m パイプ 130m/m
	セーバーソー用 刃 (販売)			長さ 各種有り
JR100	ディスクサンダー 100φ	260×115×100	2	100V 600W
JR180	ディスクサンダー 180φ	380×200×135	5.2	1.5kW
JR110	集塵カバー付ディスクサンダー 100φ	308×56	1.6	750W
JR901	ディスクサンダー用 ペーパー (販売)			
JR902	ディスクサンダー用 砥石 (販売)			



アトラエース・電気ドリル (ジェットブローチ、キリ別売)

品番	品名	電源 (V)	出力 (W)	電流 (A)	重量 (kg)	マグネット寸法 (m/m)	穴径 (m/m)	板厚 (m/m)
	アトラエース AR-3000	100	680	7	16	92×172	7~30	9~35
	〃 A-5000	単相200	1010	5.2	22	100×200	17.5~50	9~50
	〃 LO-3000	100	710	7.5	8.2	65×145	11.5~30	6~35

品番	品名	寸法 (L×W×H) (m/m)	重量 (kg)	備考
JS100	電気ドリル 10φ 100V	300×70×160	3	スクロイドライバー兼用型
JS130	〃 13φ 100V	300×70×170	4	振動ドリル兼用チャック付
JS160	〃 16φ 100V	300×80×320	5	チャック式