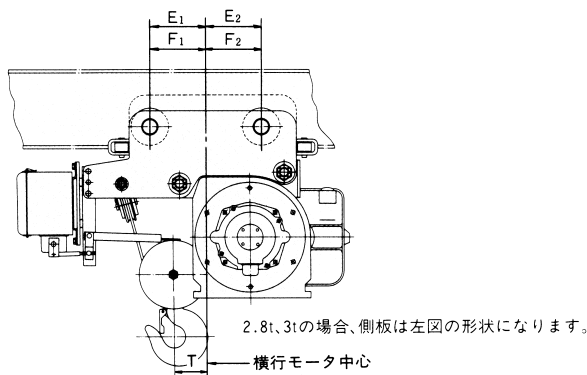
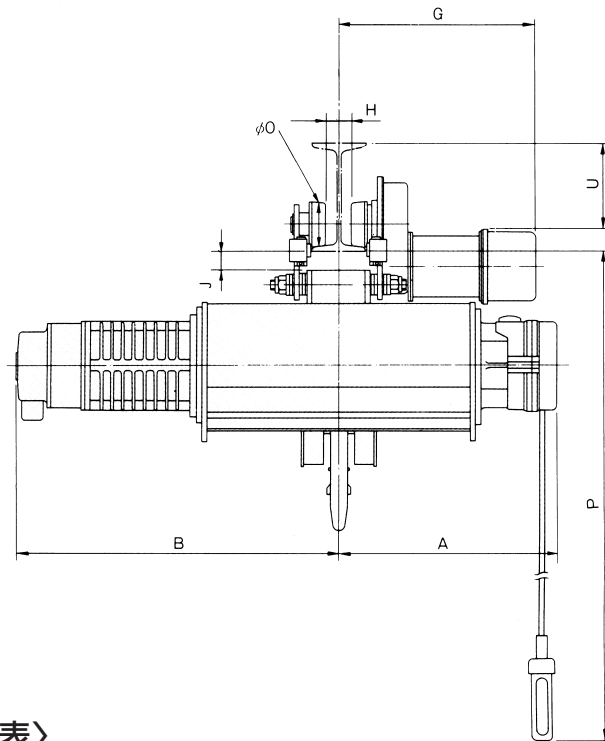
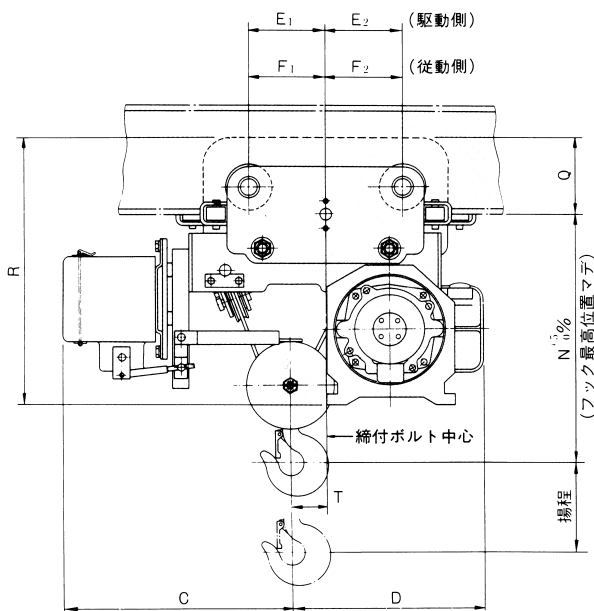


電動ホイスト

電動ホイスト

〈ローヘッド電動横行形〉



〈寸法表〉

容量 (ton)	揚程 (m)	概略寸法 (mm)											最小屈曲半径 (m)		
		A	B	C	D	E ₁	E ₂	F ₁	F ₂	N	O	P		R	T
2	12	605	843	473	467	105	105	135	135	505	114	12000	588	95	1.8 (50)

I 形鋼関連寸法 (mm)	概略寸法 (mm)																
	G	H	H ₂	J	Q	U	G	H	J	Q	U	G	H	J	Q	U	
適用 I 形鋼	150×75×5.5	271	30	15	20	101	68	360	24	22	139	106	—	—	—	—	—
	200×100×7	283	54	27	19	100	119	372	48	21	140	155	435	40	26	167	141
	250×125×7.5	—	—	—	—	—	—	385	75	19	142	203	447	64	24	169	189
	300×150×8	—	—	—	—	—	—	—	—	—	—	—	459	91	23	170	238

品番	品名	容量 (ton)	揚程 (m)	巻上速度 (m/min)	巻上モートル (kW)	横行速度 (m/min)	横行モートル (kW)	電源 (V)	ワイヤーロープ掛数 一直径 (mm) (構成)	概略重量 (kg)
HAH12	2t×12m ローヘッドホイスト(三菱)	2	12	10	3.5	25	0.6	200 220	2-φ10	310

電動ホイスト給電用キャブタイヤケーブルの許容長さ

ホイスト容量 (t)	モートル容量 kW (60Hz)	キャブタイヤケーブル許容長さ (m) 3心線の場合を示す																		
		導体の公称断面積 (mm ²)																		
		1.25	2	3.5	5.5	8	14	22	30	38	50									
1/2	1.2	39	62	115	179															
1	2.4	25	40	75	117	*165														
2	3.5		21	39	61	*86	*152													
2.8	4.9			28	44	*62	*109	*170												
3	5.3			28	44	*62	*109	*170												
5	7.5				35	*49	*87	*135	*182											
7.5	10				45	80	124	*167	*211											
10	12				35	61	95	*128	*161	*206										
15/20/30	20					37	58	*78	*99	*126										

注) *付のケーブルサイズを御使用の場合は、ケーブル出口穴の追加加工、圧着端子変更又は端子台変更の必要があります。

電動ホイスト I 型鋼及びストッパーサイズ

I 型鋼サイズ	ホイスト容量 (t)								ストッパー 山型鋼mm, ボルト
	1/2	1	2	3(2.8)	5	7.5	10		
100×75×5.5	3.5	2.5							30×30×5, M10
200×100×7	5.8	4.1	2.9					この範囲は、御使用をお勧めできません	45×45×6, M12
250×125×7.5	8.9	6.3	4.4	3.5					55×55×6, M16
250×125×10	10.6	7.5	5.3	4.3					55×55×6, M16
300×150×8		(8.6)	6.1	5.0					65×65×6, M20
300×150×11.5		(10.5)	7.5	6.1	4.7	3.3			65×65×6, M20
350×150×12		(13.0)	9.2	7.5	5.8	3.0	2.3		65×65×6, M20
400×150×12.5			10.9	8.9	6.7				65×65×6, M20
450×175×11			(12.2)	(9.9)	7.7				75×75×6, M24
450×175×13			(10.1)	8.6	7.3	5.6			75×75×6, M24
500×190×15				(10.6)	8.7	7.5			75×75×6, M24
600×190×16						11.4	9.9		75×75×6, M24