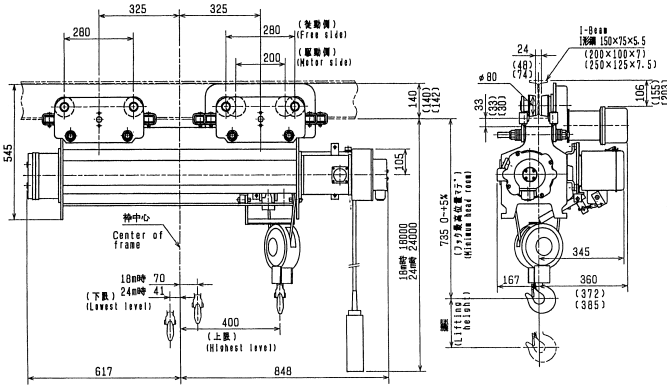


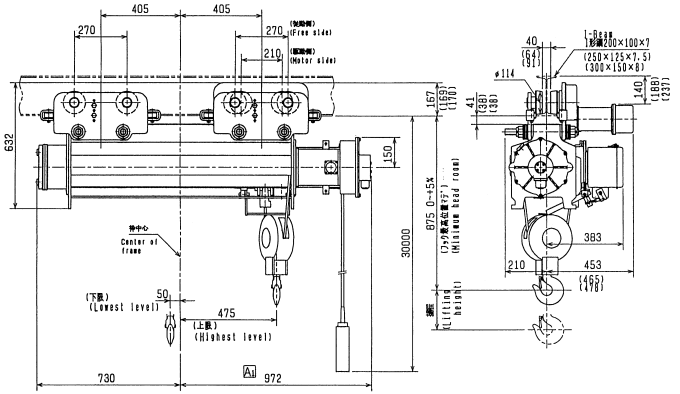
# 電動ホイス

## 電動ホイス

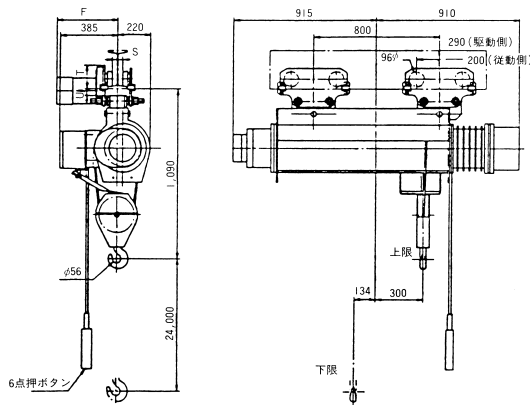
S形 電気ホイス外形寸法図 (モノール電動横行形)  
S Type OUTLINE OF ELECTRIC HOIST (Monorail motor driven trolley type)



S形 電気ホイス外形寸法図 (モノール電動横行形)  
S Type OUTLINE OF ELECTRIC HOIST (Monorail motor driven trolley type)



品番	品名	容量 (ton)	揚程 (m)	巻上速度 (m/min)	巻上モーター (kW)	横行速度 (m/min)	横行モーター (kW)	電源 (V)	ワイヤーロープ掛数 一径 (mm) (構成)	概略重量 (kg)
HAD24	1t×24m 電動ホイス (三菱)	1	24	10	3.5	25	0.6	200 220	2-φ8	235
HAF30	2t×30m 電動ホイス (三菱)	2	30	10	3.5	25	0.6	200 220	2-φ10	450

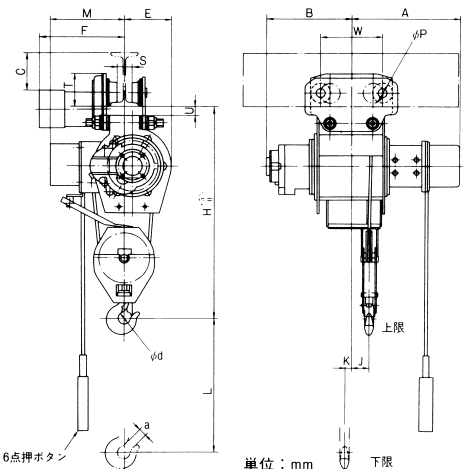


### 〈寸法表〉

使用 I 型鋼との間隙 (mm)	F	S	T	U
250×125×7.5	393	68	153	42
300×150×11.5	406	93	163	32
最小屈曲半径 (m)	直線 (1.8)			

品番	品名	容量 (ton)	揚程 (m)	巻上速度 (m/min)	巻上モーター (kW)	横行速度 (m/min)	横行モーター (kW)	電源 (V)	定格 (min)	ワイヤーロープ掛数 一径 (mm) (構成)	概略重量 (kg)
HAF24	2t×24m 電動ホイス (日立)	2	24	10	3.5	25	0.26×2台	200 220	30	2-φ11.2 (6×37-A)	505 (520)

### 〈2, 2.8tの場合〉



### 〈寸法表〉

容量 (ton)	揚程 (m)	概略寸法 (mm)								最小屈曲半径 (m)	
		L	H	A	B	M	W	K	J		φd
2.8	30	30000	1675	915	574	430	230				

品番	品名	容量 (ton)	揚程 (m)	巻上速度 (m/min)	巻上モーター (kW)	横行速度 (m/min)	横行モーター (kW)	電源 (V)	ワイヤーロープ掛数 一径 (mm) (構成)	概略重量 (kg)
HAG30	2.8t×30m 電動ホイス (トーヨーコーケン)	2.8	30	22	11	25	0.75	200 220	2-φ14	635