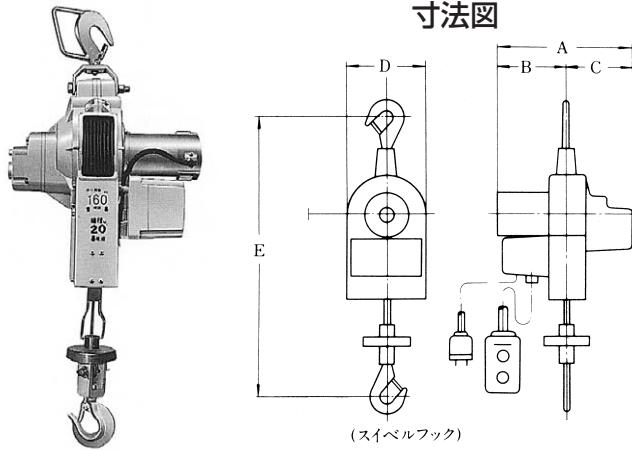


# ベビーホイスト

## ベビーホイスト



〈寸法表〉

型 式	A	B	C	D	E
ベビーホイスト160kg20m	363	203	160	220	740
ベビーホイスト100kg40m	383	223	160	220	740
ベビーホイスト230kg20m					
ベビーホイスト580W	420	220	200	220	740
ベビーホイスト250kg15m					
ベビーホイスト400kg15m	450	200	250	286	845

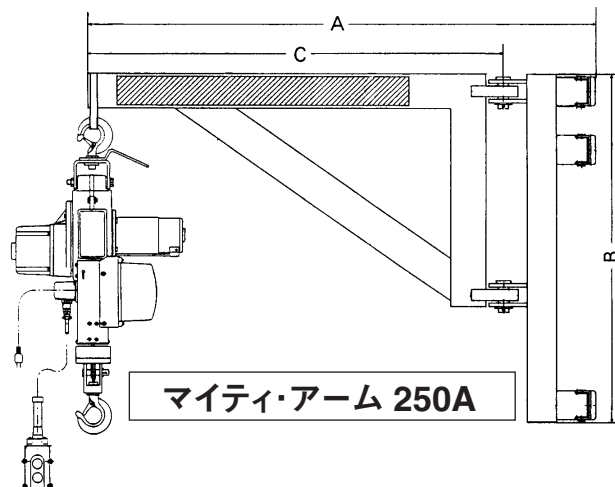
品番	品 名	揚程 (m)	吊り荷重 (kg)	巻上速度 (m/min)	電源 (V)	モーター (W)	ワイヤー (φ×m)	操作コード (m)	電源コード (m)	自重量 (kg)
HH400	ベビーホイスト160kg20m	20	160	10	100	400	5×21	10	5	17
HH700	ベビーホイスト100kg40m	40	100	25	100	600	4×41	10	5	17
HH820	ベビーホイスト230kg20m	20	230	12	100	580	6×21	20	5	19
HH580	ベビーホイスト180kg30m	30	180	12	100	580	5×31	30	5	19
HH930	ベビーホイスト400kg15m	15	400	10	100	800	5.5×32	10	10	30

## 微速付ベビーホイスト

品番	品 名	揚程 (m)	吊り荷重 (kg)	巻上速度 (m/min)		電源 (V)	モーター (W)	ワイヤー (φ×m)	操作コード (m)	電源コード (m)	自重量 (kg)
				微速	高速						
HHT83	ベビーホイスト180kg30m (微速付)	30	180	2.4	12	100	580	5×31	30	5	19

## マイティ・アーム

寸法図



品番	品 名	最大吊荷重 (kg)	旋回半径 (mm)	旋回角度 (度)	足場パイプ径 (φ)	主要寸法 (m/m)			自重量 (kg)
						A	B	C	
HH928	マイティ・アーム 250A	280	700	240	42.7 48.6	900	600	700	9.3