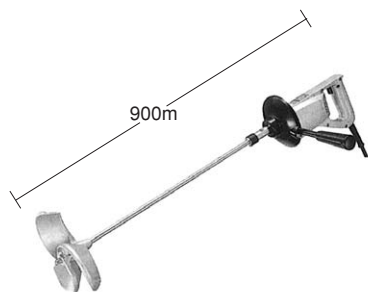


# モルタルミキサー・コンクリートバケット他



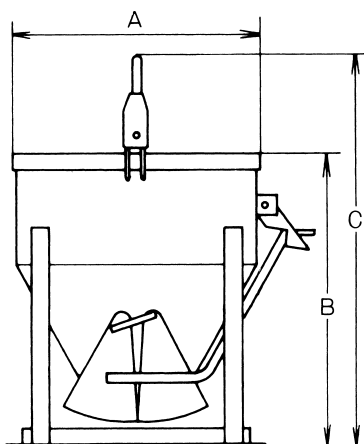
## 攪拌機 使用後は必ず水洗い願います

品番	品名	羽根径 (m/m)	回転数 (回転/分)	電源 (V)	電流 (A)	消費電力 (W)	コード (m)	全長 (m/m)	重量 (kg)
FQ100	100V 攪拌機	220	550	100	7.2	750	2.5	900	4



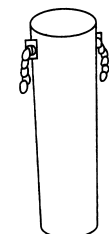
## モルタルミキサー 使用後は必ず水洗い願います

品番	品名	寸法 (L×W×H) (m/m)	容量 (m <sup>3</sup> )	重量 (kg)	備考
FQ035	M付 3.5切モルタルミキサー	1100×810×780	0.1	110	100V 750W

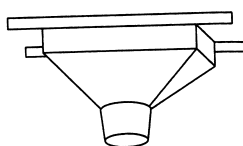


## コンクリートバケット 使用後は必ず水洗い願います

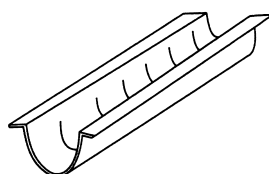
品番	品名	寸法 (A×B×C) (m/m)	重量 (kg)
FU030	0.3m <sup>3</sup> コンクリートバケット	850×1050×1345	120
FU050	0.5m <sup>3</sup> //	1000×1200×1500	150
FU100	1.0m <sup>3</sup> //	1200×1450×1900	320



チョーチンシュート



チョーチンホッパー



4mケイシュート (FRP製)

## 各種ホッパー・シュート 使用後は必ず水洗い願います

品番	品名	寸法	重量 (kg)
FV010	チョーチンホッパー	600×600 (m/m)	30
FV020	チョーチンシュート	長さ1m (有効90cm)	7
FV030	半切り ケイシュート	長さ2m, 4m	10 (2m), 20 (4m)