

ノッチタンク・ローリータンク

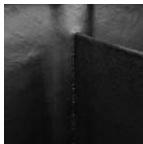
▶▶ 軽量で取り扱いが簡単な簡易濾過槽

- ☑ 錆びないポリエチレン製
- ☑ 軽量で手運びができ、移動が簡単
- ☑ コンパクトな設計で狭い現場に最適

● 建設現場・工事現場の汚水・排水処理槽として



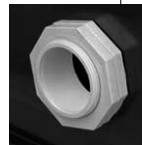
吊り金具を標準装備。本体がポリエチレン製で軽量なため移動作業が簡単です。



アルミプレートにPEコーティングを施した仕切板は、本体と一体成形。とても頑丈です。



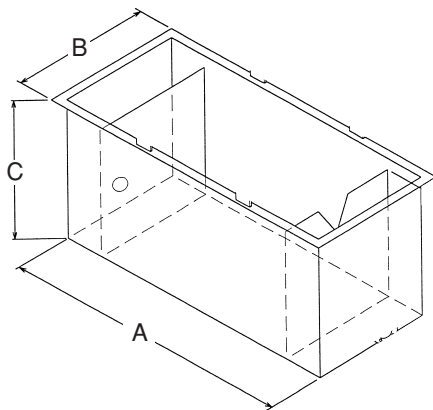
タンク下部左右2カ所にドレンを用意。排水や沈殿物の除去等にご使用ください。



液出口には、50A,100Aのフィッティングが装着されています。



品番	品名	容量(ℓ)	幅	奥行	高さ	液入口	液出口	材質
PF000	軽量ノッチタンク0.5 ³	500	930	730	850	50A (10 ³ F 取付可能)	50A・100A (10 ³ F)	ポリエチレン 仕切板 アルミプレート

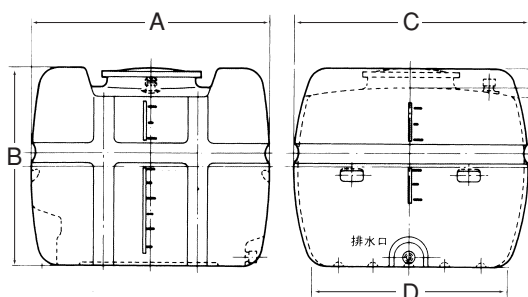


ノッチタンク (沈砂槽)

ノッチタンク (沈砂槽) ※必ず洗浄のうえ御返却下さい。

品番	品名	A	B	C	重量(kg)
PF005	0.5 ³ ノッチタンク	1110	1100	500	126
PF010	1.0 ³ 〃	1310	1060	960	170
PF020	2.0 ³ 〃	2110	1100	1100	300
PF030	3.0 ³ 〃	2400	1200	1200	400
PF080	8.0 ³ 〃	3550	1550	1700	1500

※残土処分代・清掃代は別途費用が必要になります。



ローリータンク (清水用)

ローリータンク (清水用)

品名	A	B	C	D	肉厚	重量(kg)
200ℓ ローリータンク	800	620	630	580	4	10.8
500ℓ ローリータンク	1070	800	880	760	5	20.4
1000ℓ ローリータンク	1200	1020	1200	1000	7	44.4
2000ℓ ローリータンク	1550	1200	1550	—	8	81.4