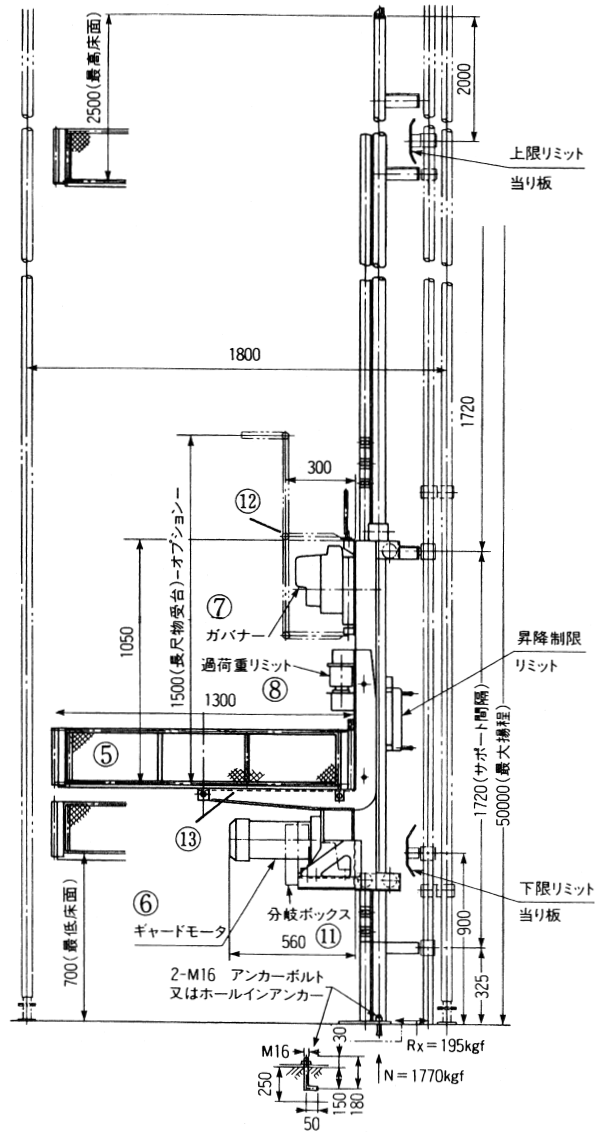
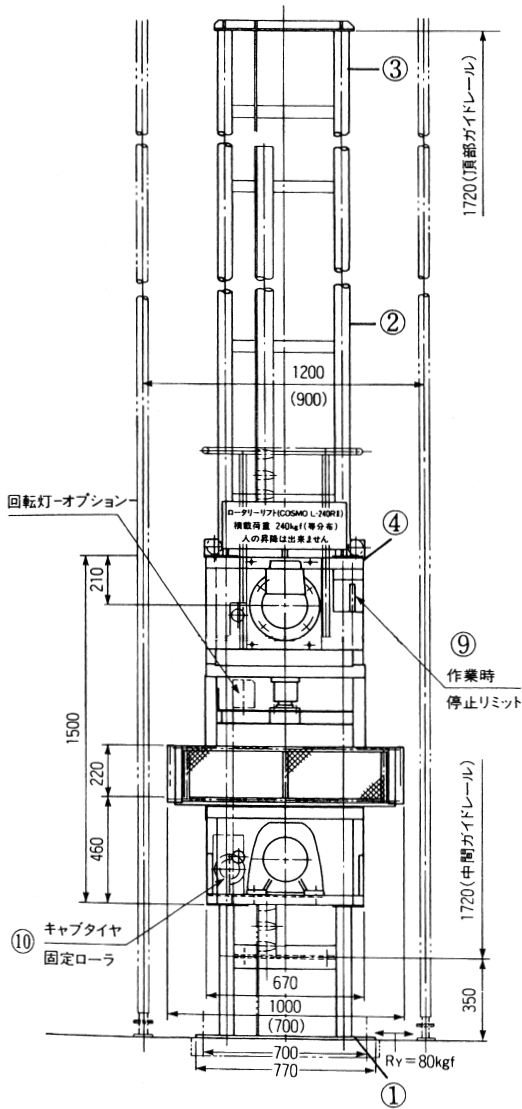
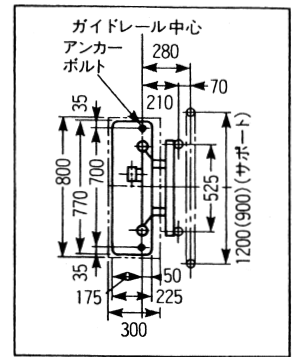


# COSMO L-240R II

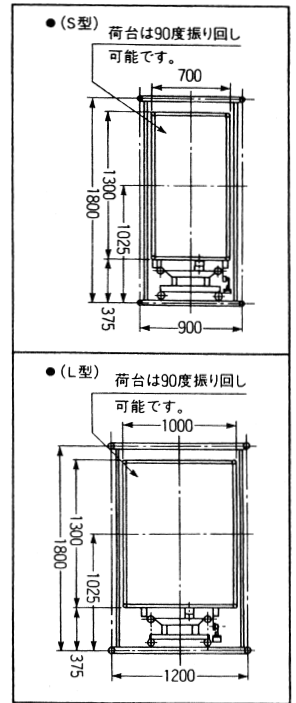
## 主要寸法図 単位:m/m



## サポート&基本ベース



## 枠組足場内配置図



注 ■ S型の枠組足場の片側ブレースは除外し、φ48.6単管で補強して下さい。  
 ■ 枠組足場の固定は2層以内毎に壁継ぎ(足場キーバー)で緊結して下さい。

## 主要仕様

型式	L-240R II (コシハラ)
積載荷重	240kgf
昇降速度	12.5/15m/min 50/60Hz
電動機	2.2kw 4P (ブレーキ付)
駆動方式	ロータリー方式
荷台寸法	1300×1000×H220 (1300×700×H220)
操作方式	リモートコントロール (押釦)
最大揚程	50m
電源	200/220v 50/60Hz
安全装置	昇降制限リミット・作業時停止リミット・過荷重リミット ガバナー式落下防止装置・頂部ガイドレール抜止メ装置 下部ガイドレール衝突防止装置