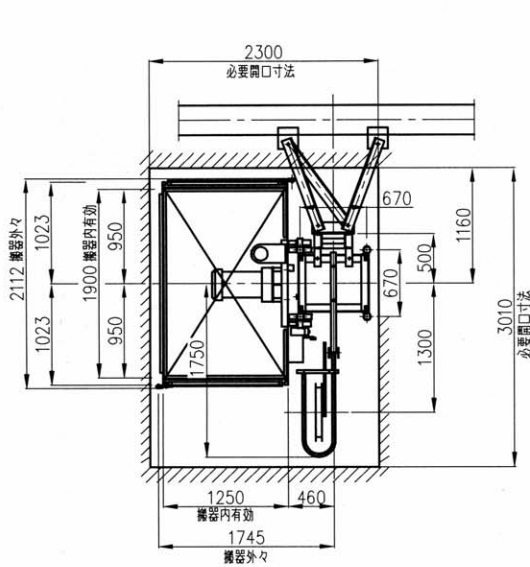
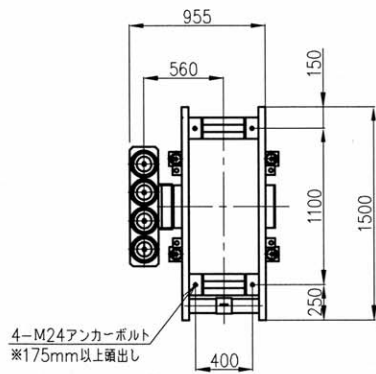


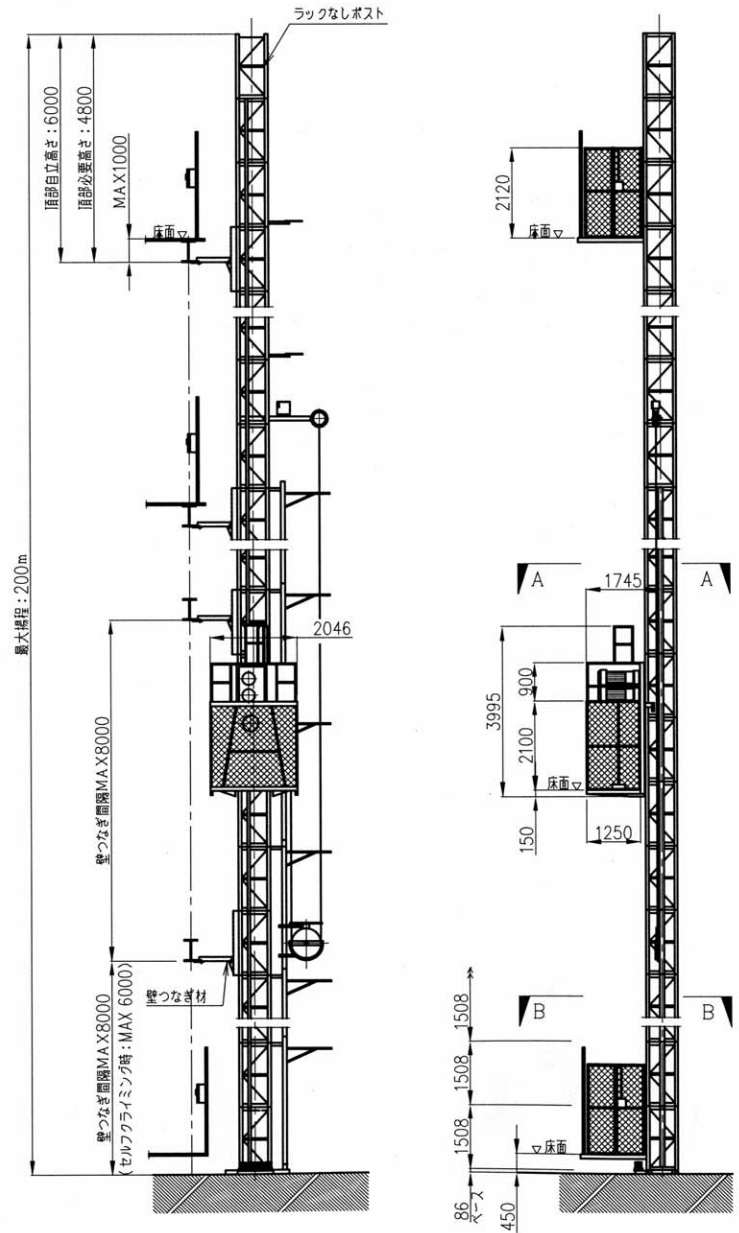
HCE-990B



A-A 矢視図



B-B 矢視図



仕 様

型 式	HCE-990B
積載荷重	990kg (最大定員15人)
昇降速度	30/36m/min 50/60Hz
搬器内寸法	(L) 1900×(W) 1250×(H) 2100mm
搬器扉方式	手動上開き及び手動上下開き扉
最大揚程	200m
駆動方式	ラック・ピニオン駆動方式
速度制御方式	直入方式
電動機	7.5KW×2基
電源電圧	三相交流 400/440V 50/60Hz

安全装置

ガバナ式自動落下防止装置
非常停止押し釦スイッチ
上下制限装置
ベース部暖衝スプリング
各扉リミットスイッチ
扉自動ロック装置
過昇防止装置