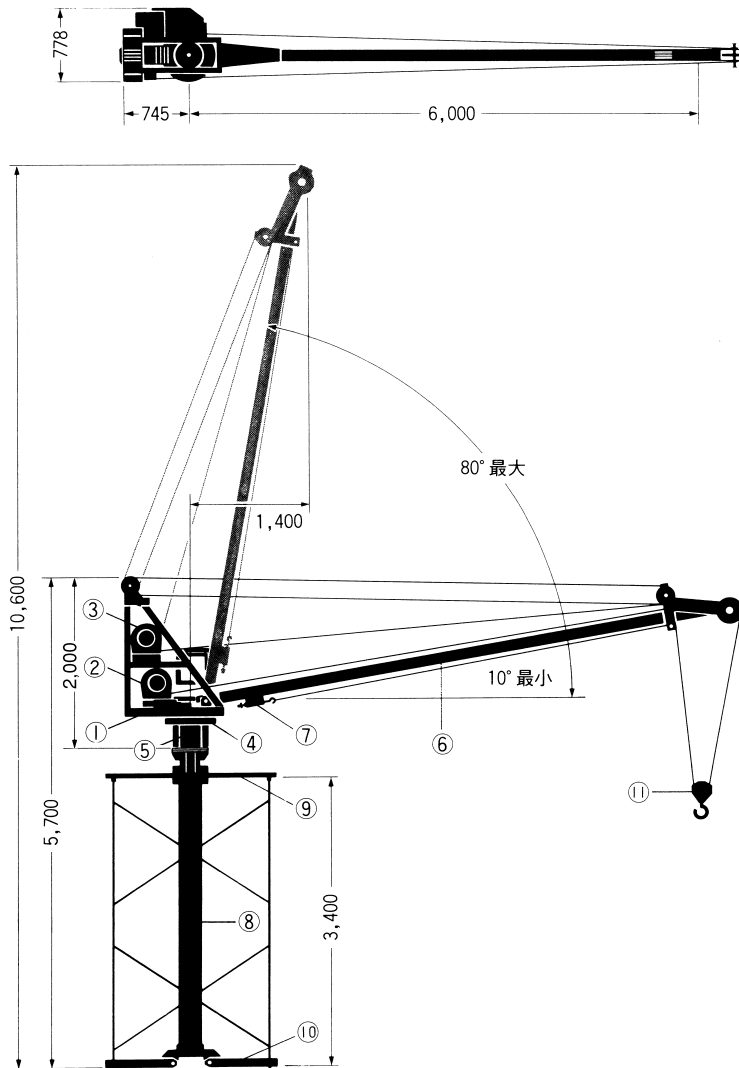


主要寸法図 単位：m/m



特長

1. 枠組足場上で自立

900mm巾、1200mm巾の枠組足場上で組立、解体がスムーズに行えます。

2. 6m起伏ブームの採用による自由自在の操作性

手元から6m先まで360°自由自在。荷上げ、荷降し場所を選びません。

3. 安全対策は万全

4つの安全装置により、ワイヤーの過巻、過負荷、過旋回、過起伏などのトラブルを未然に防止します。

部品名称及び重量

図番	品名	重量 (kg)
①	旋回フレーム	200
	配電盤	
②	巻上ウインチ	140
③	起伏ウインチ	80
④	旋回減速機	40
⑤	旋回ドラム	170
⑥	ブーム	200
⑦	過巻過荷装置	
⑧	支柱	220
⑨	火打	60
⑩	ブラケット	80
⑪	ウェイトブロック	20
	合計	1,210

主要仕様

型式	NSA-406 (日工)
最大荷重	400kg
巻上速度	15m/min (50Hz)・18m/min (60Hz)
巻上電動機	2.5kw4P
起伏速度	2.5m/min (50Hz)・3.0m/min (60Hz)
起伏電動機	1.2kw4P
起伏角度	10°～70° (60°)
旋回半径	6.0m
旋回角度	360°
旋回速度	0.9rpm
旋回電動機	0.4kw (1/2Hp)
旋回減速機	ウォーム方式1/400
巻上ワイヤーロープ	8mmφ
起伏ワイヤーロープ	8mmφ×60m
ジブワイヤーロープ	12mmφ×2本
最大揚程	50m
電源	200V (50Hz)・220V (60Hz) 3相
自重	1,210kg

ワイドな作業半径1.4m～6m

