

ミスト発生器

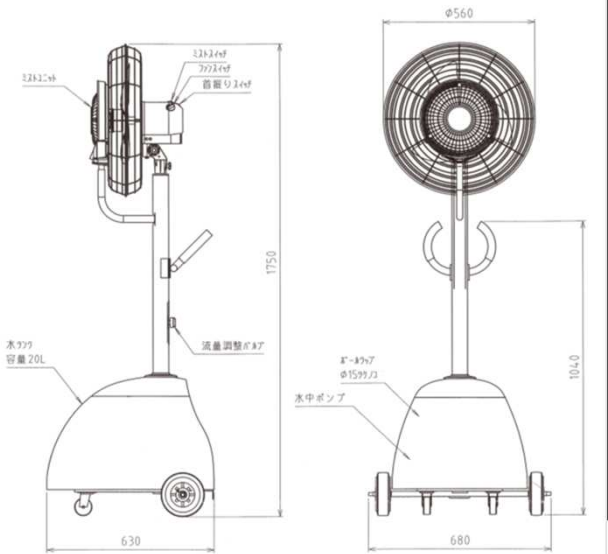
ミストの力でエコ冷却！ シンプル＆コンパクトのミストファン新登場



- ミスト飛距離最大8m
- どこでも気軽に使用可！単相100V
- 小型軽量28kg
- ノズルがないので目詰まりなし！
- シンプル設計でメンテナンスが簡単
- 軽量＆コンパクトで移動もラクラク！
- ミストの噴霧量をバルブで調整可能！

電気代のランニングコストがお得！ 1時間あたりわずか約5.5円！

- ミストだからエコな省エネ冷房で節電対策にも。
- 1日の使用時間8時間／使用日数20日／1kwh単価22円
(全国平均値) の場合
- SFC-104の消費電力が250Wなので
250W×8時間×20日使用＝約880円/月＝約44円/日＝約5.5円/h
※但し、使用状況によりランニングコストは異なります。



噴霧量 (cc/min)	[50Hz] 00～46		
	[60Hz] 00～76		
電源 (V)	単相100		
出力 (W)	ミストモーター-50 ファンモーター-160		
寸法 長さ×幅×高さ (mm)	630×680×1750		
質量 (kg)	28		
風速切り替えスイッチ	1 (弱)	2 (中)	3 (強)
風量 (m ³ /min) 【50Hz】	約102	約110	約120
風量 (m ³ /min) 【60Hz】	約95	約123	約135
水タンク (L)	20 (水道直結可)		
ファンサイズ (mm)	φ500		
首振り角度	60°		
首折れ角度	30°		
定格消費電力kW (W)	0.25 (250)		

本社 〒550-0015 大阪市西区南堀江1丁目25番17号 TEL 06-6535-1234(代) FAX 06-6535-0723
滋賀営業所 〒520-3041 滋賀県栗東市出庭520-4 TEL 077-552-2143 FAX 077-553-8233