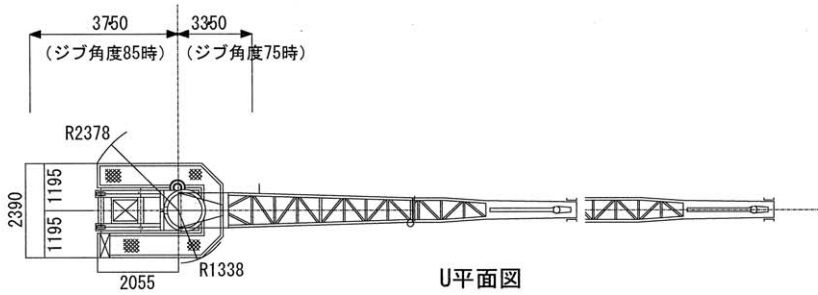
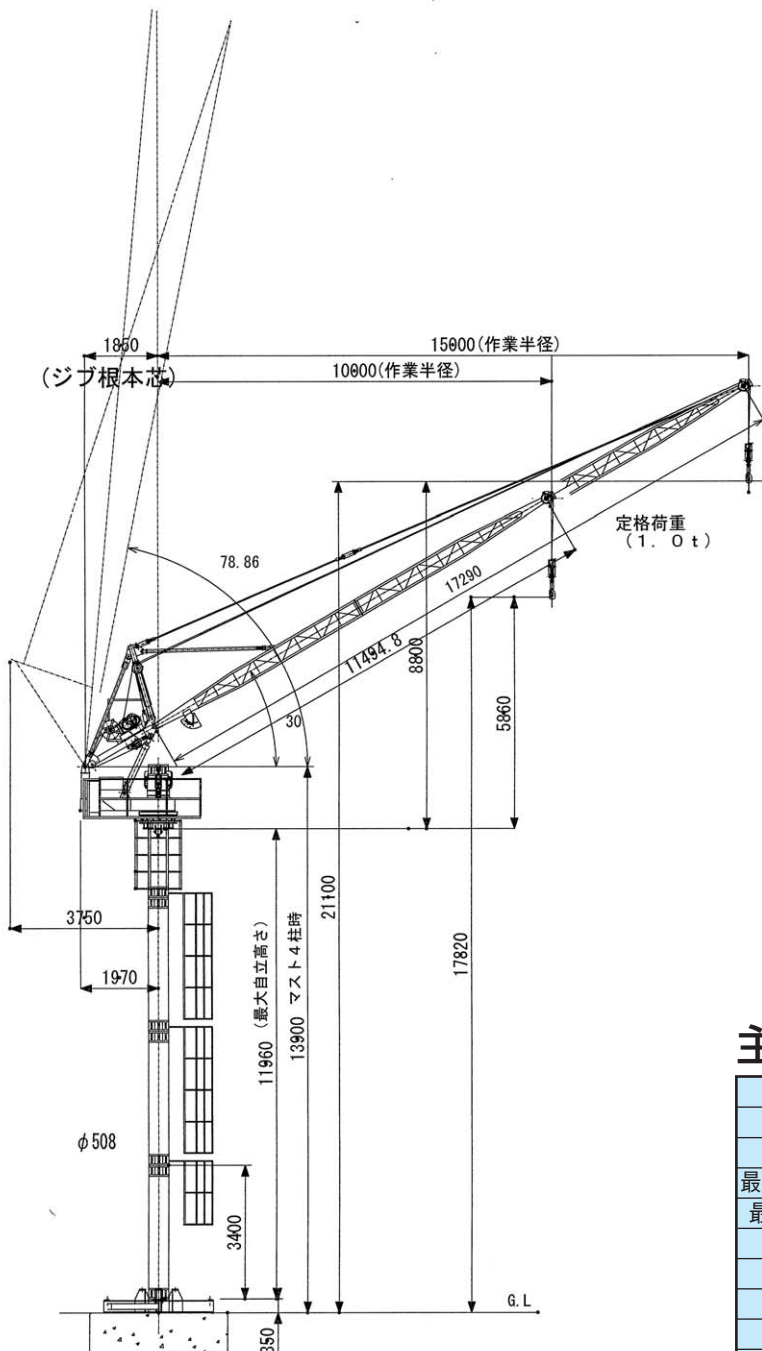
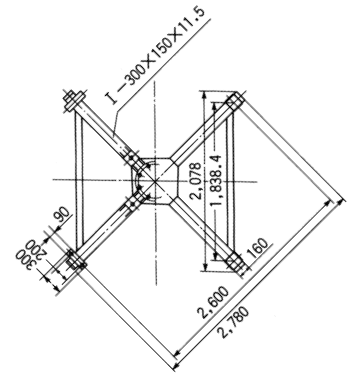


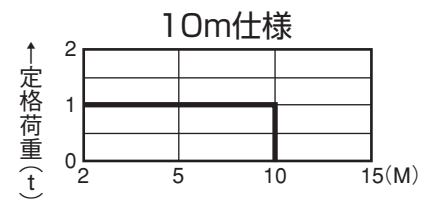
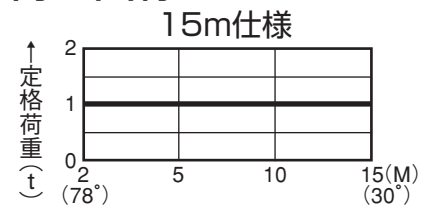
## 主要寸法図 単位:m/m



## アンカーボルト配置図



## 荷重曲線



## 主要仕様

型式	KC-15 (北井製作所)
定格荷重	1t
最大作業半径	15m
最大自立高さ(マスト)	13.9m
最大揚程(マスト)	40.8m
巻上	20/6kw m/min
起伏	油圧駆動 3.7kw
旋回	0.4kw 0.48rpm
昇降	ワイヤーロープ式 6.7m/min
電源	200/220v 50/60Hz
操作方法	有線リモートコントロール
安全装置	過荷重・過巻上・起伏制限・旋回制限