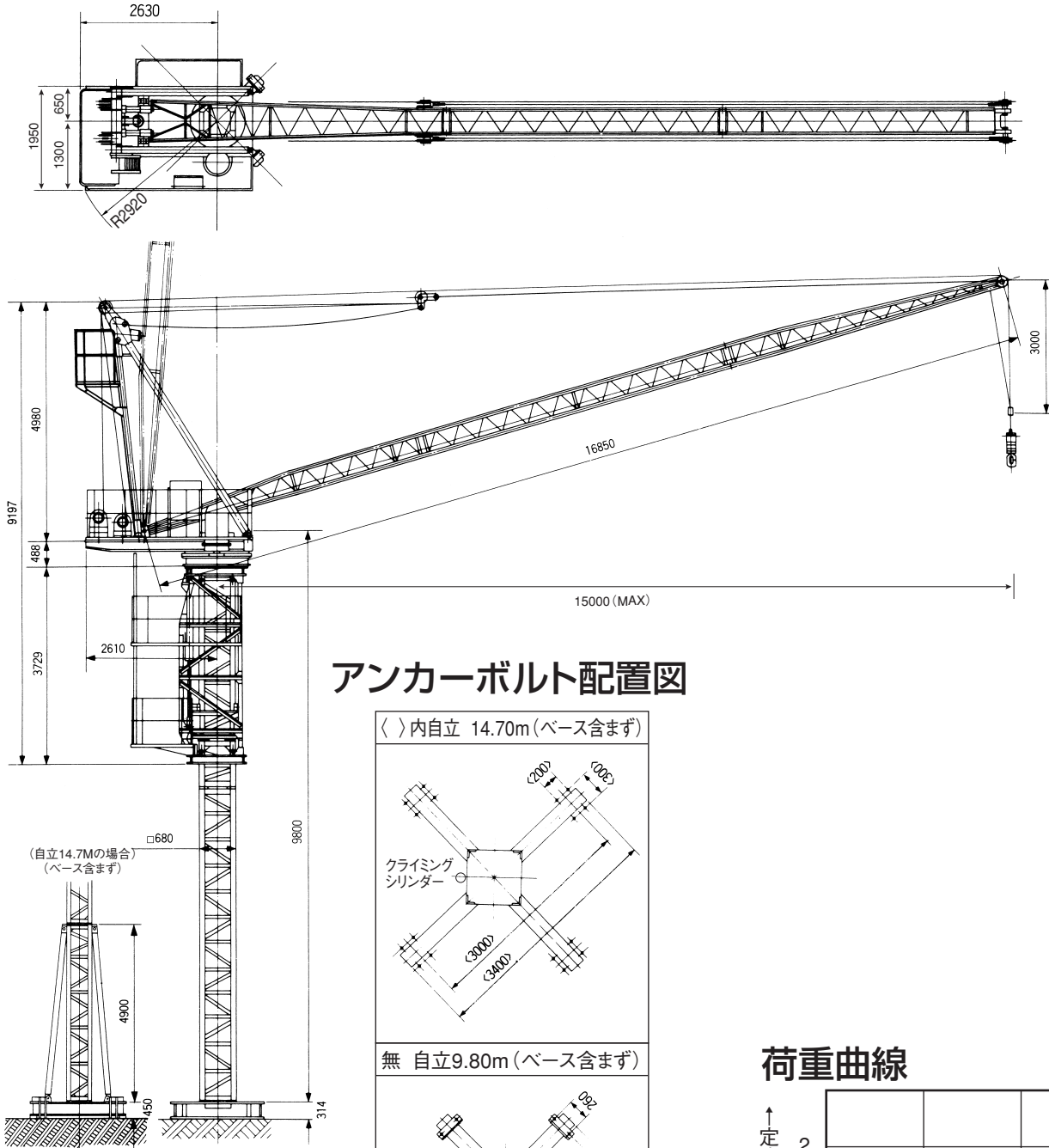


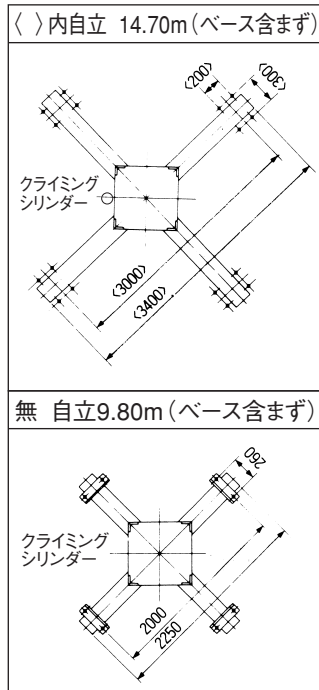
KCP-1015

定格荷重 1t
 作業半径 15m
 最大揚程 50m

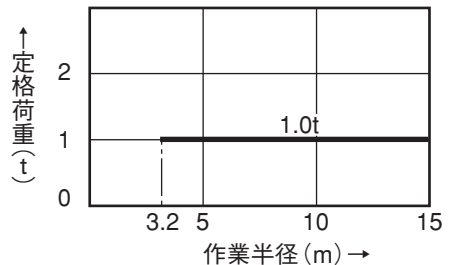
主要寸法図 単位：m/m



アンカーボルト配置図



荷重曲線



主要仕様

型式	KCP-1015 (コシハラ)		操作方法	リモートコントロール (押釦式)		巻上	電動機	3.7kw 4Pブレーキ付 (低速)		
定格荷重	1000kg		マスト	自立高	10.114m (ベース含む) 15.150m (ベース含む) ステ付		速度	50Hz 13.3m/min 60Hz 16.0m/min		
作業半径	3.2~15m			長さ	下部 4.9m 中間部 4.9m		鋼索	8mmモノロープA型C種2本掛 (75m+2H)		
起伏角度	16°~75°			重量	下部780kg 中間部 780kg		電動機	3.7kw 4Pブレーキ付 (低速)		
旋回範囲	360°		安全装置	過荷重・過巻・起伏・旋回各制限リミットスイッチ・本体落下防止装置		速度		50Hz 50°/min 60Hz 60°/min		
旋回台重量	2700kg			旋回	方式	0.75kw4P GMブレーキ付		鋼索	9mmJIS6号 (6×37) A種8本掛 (85m)	
クライミング装置重量	1380kg				速度	50Hz 0.34rpm 60Hz 0.41rpm		クライミング	方式	油圧シリンダー (ストローク980mm)
最大揚程	50m					出力	1.5kw4P			
電源	50/60Hz 200/220v					速度	上昇 0.82m/min 下降 1.20m/min			