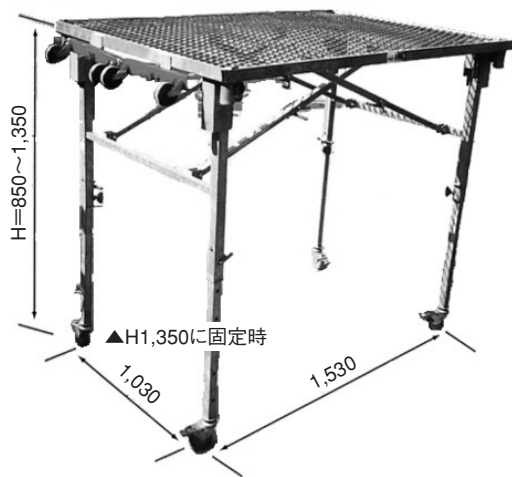


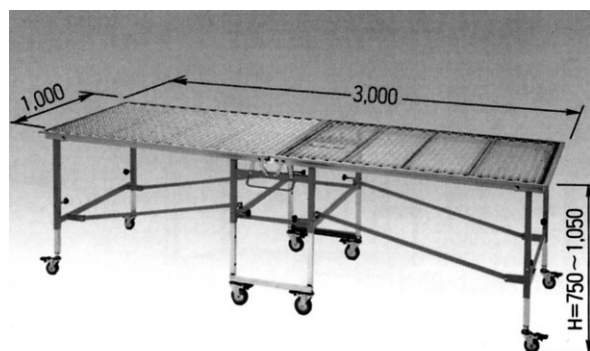
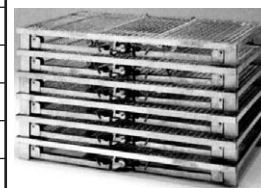
# セーフティーベース

## 移動式室内足場セーフティーベースシリーズ



### HS 高さ6段階調節

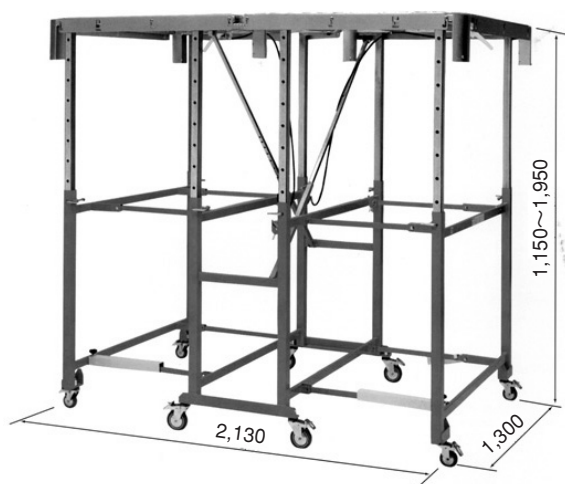
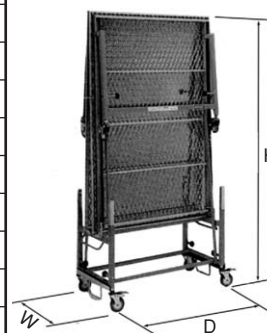
寸法	1,030×1,530 (使用時)	
高さ調整	H S・H=850・950・1,050・1,150・1,250・1,350	
折りたたみ寸法	W1,030×D1,530×H200	
施工高さ	H S 2,500~3,100に対応	
安全荷重	300kg	
本体自重	50kg	
キャスター	ストッパー付 4コ	
天板	エキスパンドメタル	
表面処理	溶融亜鉛鍍金	
連結可		
搬入車両	4t車	50台
積載台数	10t車	100台



### L型 高さ3段階調節

寸法	1,000×3,000	
高さ調整	H=750・900・1,050	
折りたたみ寸法	W520×D1,000×H1,980	
施工高さ	2,400~2,800に対応	
安全荷重	450kg	
本体自重	74kg	
キャスター	ストッパー付 8コ	
天板	エキスパンドメタル	
移動可	20台 (60㎡) 2人	
セット、解体	20台 2人で5分	
搬入車両	4t車	20台
積載台数	10t車	32台

収納時



### LL型 高さ9段階調節

寸法	W2,130×D1,300×H1,150~1,950	
高さ調整	H=1,150・1,250・1,350・1,450・1,550・1,650・1,750・1,850・1,950	
折りたたみ寸法	W600×D1,300×H1,950	
施工高さ	H2,800~3,600に対応	
安全荷重	350kg	
本体自重	100kg	
キャスター	100φストッパー付×4 75φストッパー付×4	
天板	エキスパンドメタル	
セット、解体	20台 2人で約10分	
搬入車両	4t車	12台
積載台数	10t車	24台

(オプションは含まず)

収納時

