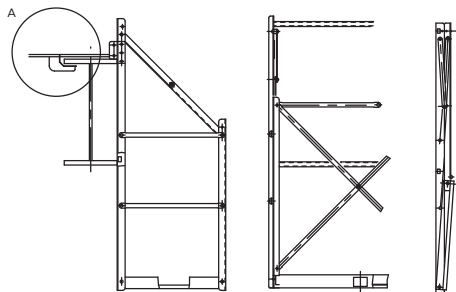
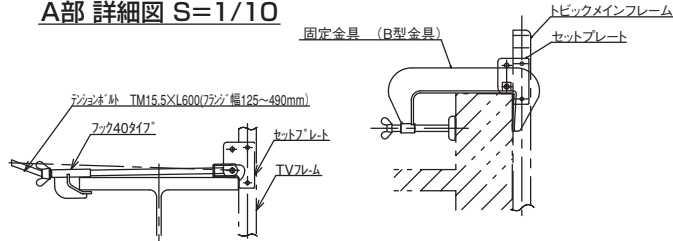


トビック・コラムステージ

NSトビック (梁本締用足場)



A部 詳細図 S=1/10



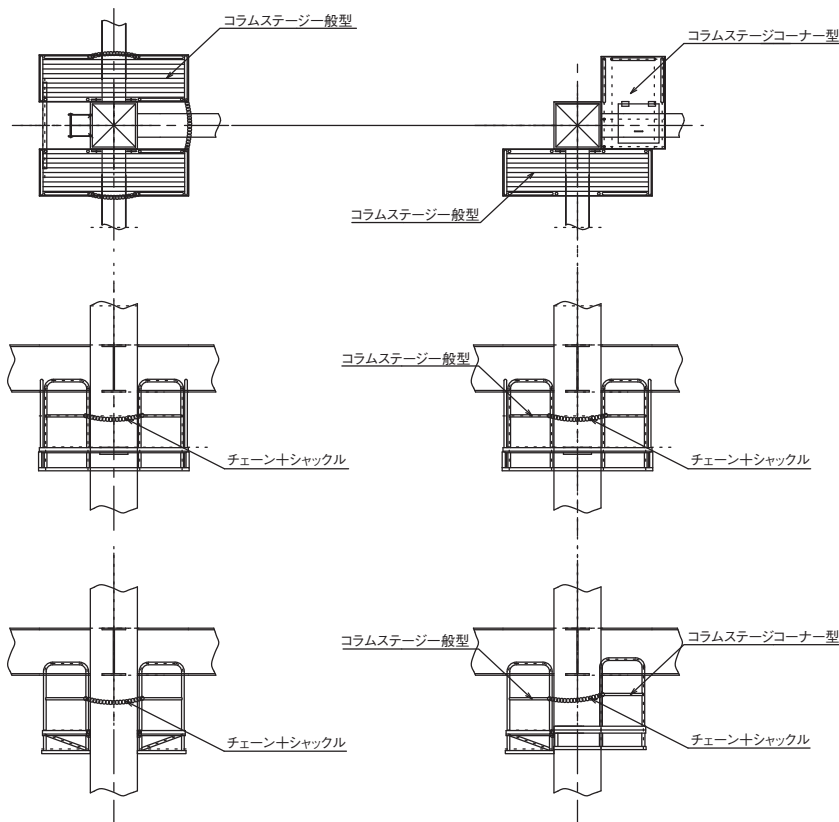
型式	トビック寸法 B×W×H	自重	本締の最適用梁成 (h)	一台のみ 使用	二台のみ 使用
TV-1	615×763×1260	13kg	250~760mm	650mm以下	600mm以下
TV-2	615×1063×1260	15kg	250~760mm	950mm以下	900mm以下
TV-3	615×763×1430	17kg	250~930mm	650mm以下	600mm以下
TV-4	615×1063×1430	19kg	250~930mm	950mm以下	900mm以下
TV-5	615×1463×1430	21kg	250~930mm	1350mm以下	1300mm以下

	フランジ適用寸法	
	梁幅	フランジ厚
40型	200未満	30以下
	200以上	35以下
60型	200未満	50以下
	200以上	55以下
100型	200未満	90以下
	200以上	95以下

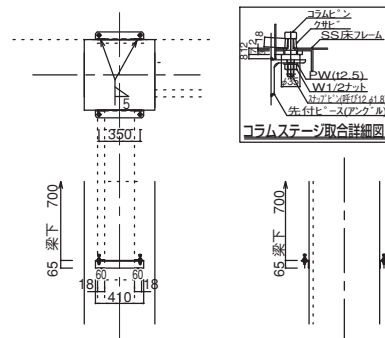
型式	B寸法
B1型	0~40mm
B2型	0~150mm
B3型	80~250mm
B3型	115~300mm

コラムステージSSタイプ (梁本締及び溶接用足場)

(積載荷重 端部100kg 中央部200kg)



先付ピース取付詳細図



先付ピース取付詳細図

