

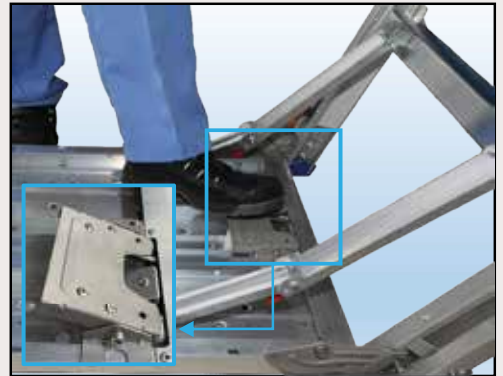
エアース

『マキシムベース』の特徴である安全性や堅牢設計を受け継ぎ、
“軽量化”と“作業性”を高めた進化モデル



主脚脚踏み機構による作業性の向上

脚踏み機構により、主脚開閉が簡単



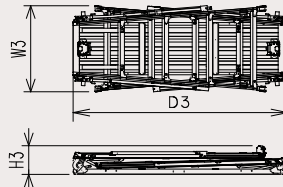
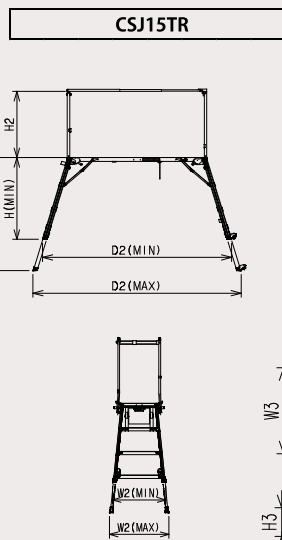
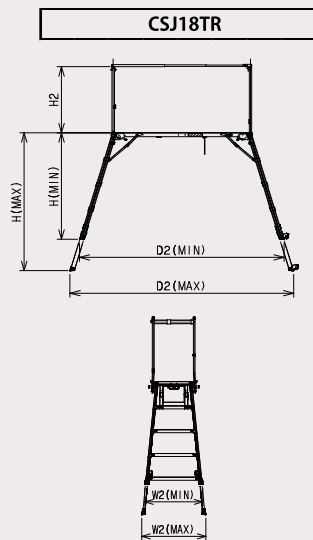
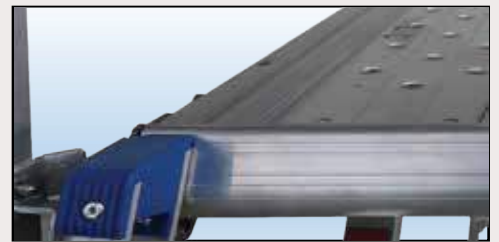
四方を囲む感知ロッド

※感知ロッド仕様のみ
感知ロッドにより転落の予防が可能。手がかり棒に
装備することにより、設置収納が簡単



安全性の向上

天板端部を囲む突起を追加することにより、踏み外しによる事故を防止



最大約16%
軽量化!

品番	天板有効寸法 (mm)		作業床高さ (mm)	設置寸法 (mm)		収納寸法 (mm)			手がかり棒高さ (mm) H ²	許容荷重 (kN)	質量 (kg)	マキシムベース (kg)	重量比
	W	D		H	W ²	D ²	W ³	D ³					
CSJ18TR	500	1,530	1,760~1,360	912~825	2,724~2,494	824	1,592	275	845	1.47	25.7	30.7	-14.9%
CSJ15TR			1,445~1,045	843~757	2,545~2,314	819		268			23.9	28.5	-16.1%

【本社】 〒550-0015 大阪市西区南堀江1丁目25番17号 TEL: 06-6535-1234(代) FAX: 06-6535-0723
 【滋賀営業所】 〒520-3041 滋賀県栗東市出庭520-4 TEL: 077-552-2143 FAX: 077-553-8233