

快適トイレ

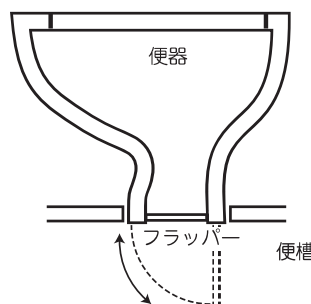
国土交通省が定めた建設現場の職場環境の改善を促進する方針のなかで、「快適トイレ」とは以下の仕様を満たすトイレと定義されております。

1. 快適トイレに求める機能

- ①洋式便座
- ②水洗機能（簡易水洗、し尿処理装置付きを含む）
- ③臭い逆流防止機能（フラッパー機能）
（必要に応じて消臭剤等活用し臭い対策を取ること）
- ④容易に開かない施錠機能（二重ロック等）
（二重ロックの備えがなくても容易に開かないことを製造者が説明出来るもの）
- ⑤照明設備（電源がなくても良いもの）
- ⑥衣類掛け等のフック付、又は、荷物置き場設備機能（耐荷重 5kg 以上）

③臭い逆流防止機能（フラッパー機能）とは

簡易水洗式のトイレに付属する便槽からの汚物のおいを遮断する仕組み。
「フラッパー」と呼ばれる弁が汚物や流した水の重みによって開き、自動で閉じる。
※水洗式トイレには不要な機能



2. 快適トイレとして活用するために備える付属品

- ⑦現場に男女がいる場合に男女別の明確な表示
- ⑧入口の目隠しの設置（男女別トイレ間も含め入口が直接見えないような配置等）
- ⑨サニタリーボックス（女性専用トイレに限る）
- ⑩鏡付きの洗面台
- ⑪便座除菌シート等の衛生用品

3. 推奨する仕様、付属品

- ⑫室内寸法 900 × 900mm 以上
- ⑬擬音装置
- ⑭着替え台（フィッティングボード等）
- ⑮フラッパー機能の多重化
- ⑯窓など室内温度の調整が可能な設備
- ⑰小物置き場等（トイレトペーパー予備置き場）

「1. 快適トイレに求める機能」「2. 快適トイレとして活用するために備える付属品」については、現場に導入するにあたり、必ず備えるものとし、

「3. 推奨する仕様、付属品」については、装備していればより快適となるものと定義。

※国土交通省の直轄工事が対象。 ※詳細は国土交通省のHP等をご確認下さい。