

# イーゼークライマー

## イーゼークライマー

●角-H柱用



●丸柱用

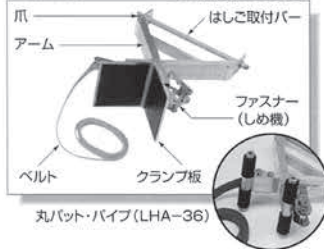


■はしご取付金具イーゼークライマーは、建築現場の梁などの組立作業時に、仮設の昇降用通路となるはしこ(1ALF)を鉄骨柱に取付ける装置です。

■鉄骨柱への着脱はベルトで行います。また、はしご取付バーではしごだけの着脱も可能なので、鉄骨柱を傷つけることなく素早く作業が行えます。

■従来のステップ取付けの溶接や、溶接されたステップの取外し、鉄骨柱の補修といったわずらわしい作業が不要になります。

●各部名称 PAT.NO.1653450



型式	適応はしご型式	質量(kg)
LH-36	1ALF-31~61	3.1
LHA-36(丸柱用)		5.6

※発注単位：2個 ※1ALF以外のはしこには取付けられません。

●はしご取付金具の使いかた ※イラストはLH(角柱用)です。LHA(丸柱用)も同じ取り付け方です。

**1** はしごに、はしご取付金具を設置します。はしご取付金具は、はしごの端部から3ステップ以内に取付けます。

3ステップ以内

3ステップ以内

下部

上部

はしごの踏みざんの穴とはしご取付金具の穴を合わせてセットし、はしご取付カバーを差し込みます。

はしご取付バー

**2** 鉄骨柱に設置します。鉄骨柱の角部に乗せ、ベルトがねじれたり、もつれたりしないように巻き付けます。

鉄骨柱下部

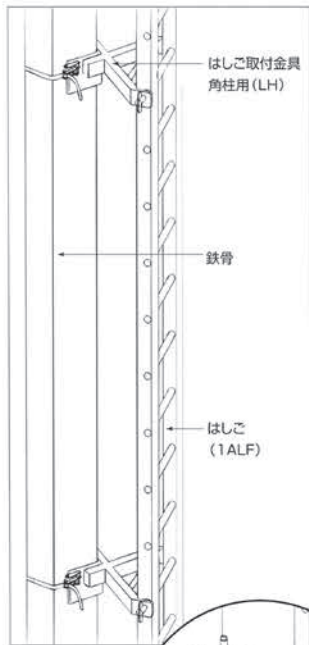
鉄骨柱上側

ベルト

巻き取りドラム

ベルトをファスナーの巻き取りドラムに通します。ファスナーを動かすとベルトが巻き取れます。

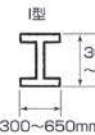
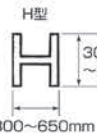
●設置イメージ



●指定鉄骨柱

設置できる鉄骨柱は、一辺が300~650mmのコラム・H型、LHAは直径300~1020mmの鉄骨丸柱です。指定以外の鉄骨柱に設置しないでください。

●LHの場合



●LHAの場合

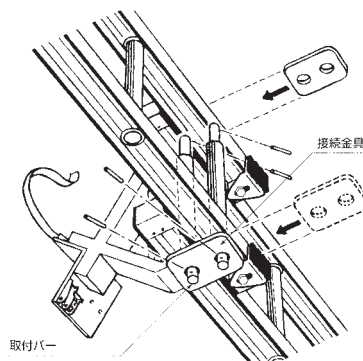


## イーゼークライマー接続金具

接続金具を使用することで接続部のイーゼークライマーを減らすことができます。



接続金具



接続金具、取付バーの使用例