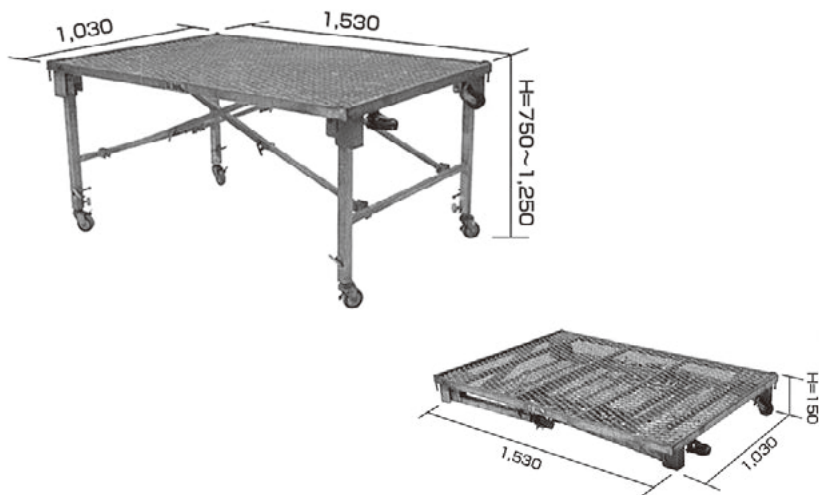


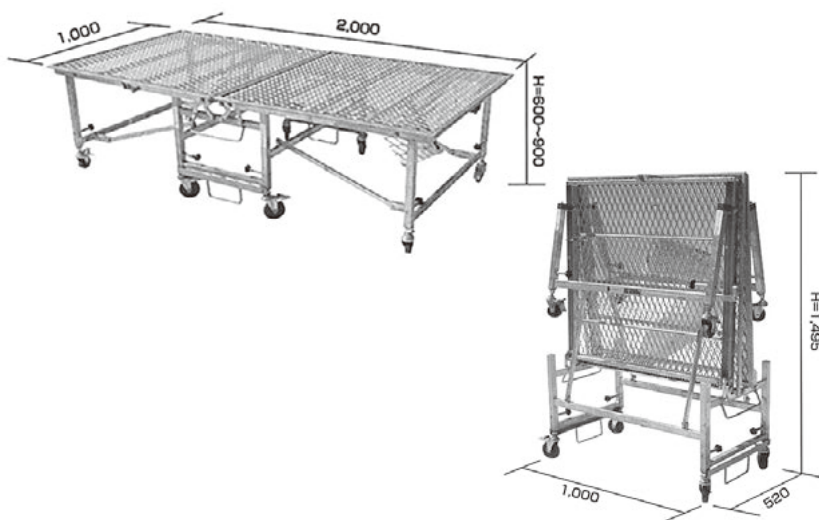
セーフティーベース

移動式室内足場セーフティーベースシリーズ



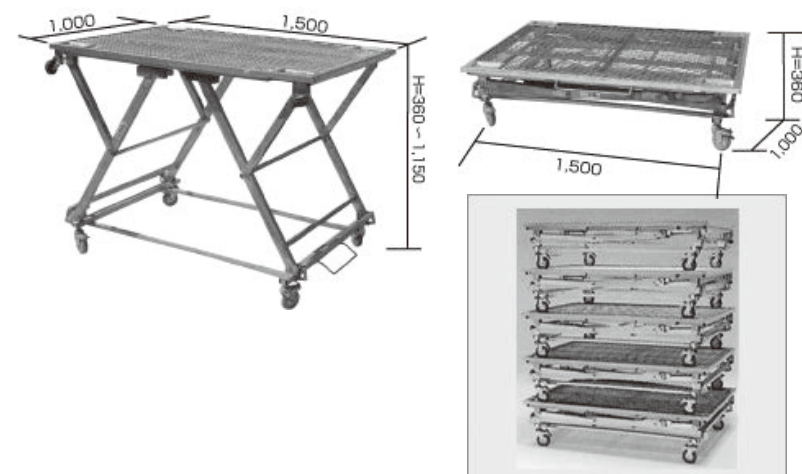
セーフティベース SC-B型 6段階

寸法	1,030×1,530	
高さ調整	ピッチ:100 6段階 750・850・950・1,050・1,150・1,250	
折りたたみ寸法	W1,030×D1,530×H150	
施工高さ	2,500~3,100	
安全荷重	300kg	
本体自重	45kg	
キャスター	ストッパー付 4コ	
天板	エキスパンドメタル	
天板面積	1.58m ²	
表面処理	溶融亜鉛鍍金	
搬入車両	4t車	50台
積載台数	10t車	100台



セーフティベース M型 3段階

寸法	1,000×2,000	
高さ調整	ピッチ:150 3段階 600・750・900	
折りたたみ寸法	W520×D1,000×H1,495	
施工高さ	2,400~2,700	
安全荷重	350kg	
本体自重	57kg	
キャスター	ストッパー付 8コ	
天板	エキスパンドメタル	
天板面積	2.00m ²	
セット、解体	20台 2人で5分	
搬入車両	4t車	20台
積載台数	10t車	32台



セーフティベース SB型 5段階

寸法	1,000×1,500	
高さ調整	ピッチ:150 5段階 360・700・850・1,000・1,150	
折りたたみ寸法	W1,000×D1,500×H360	
施工高さ	1,800~2,800	
安全荷重	350kg	
本体自重	50kg	
キャスター	ストッパー付 4コ/補助輪 2コ	
天板	エキスパンドメタル	
天板面積	1.50m ²	
セット、解体	20台 5分~8分	
搬入車両	4t車	24台
積載台数	10t車	48台