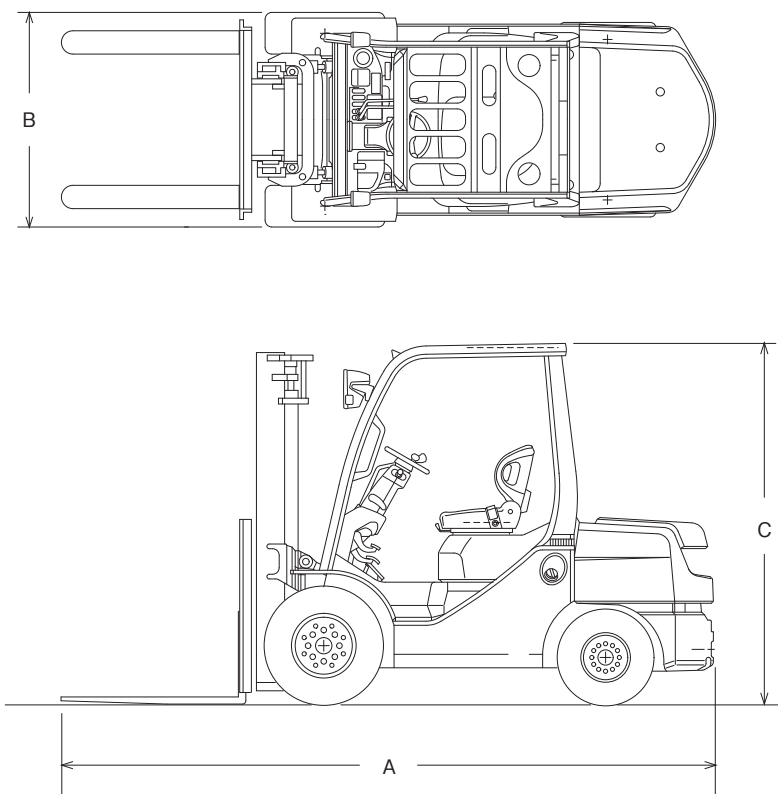


フォークリフト

主要寸法図



呼称	0.9t	1.5t	1.5t	2.5t	3.0t
	バッテリー	バッテリー			
型式	3FB9	7FB15	8FG15・8FD15	8FG25・8FD25	8FG30・8FD30
メーカー	トヨタ				
定格荷重 (mm)	900	1,500	1,500	2,500	3,000
標準揚高 (mm) A	3,000	3,000	3,000	3,000	3,000
全長 (mm) B	2,495	3,000	3,205	3,690	3,845
全幅 (mm) C	900	1,115	1,070/1,045	1,150	1,240
ヘッドガード高 (mm)	1,995	2,025	2,080	2,110	2,170
フォーク長 (kg)	770	920	920	1,070	1,070
車両重量 (r)	1,710	2,890	2,430/2,530	3,560/3,600	4,190/4,220
燃料タンク	—	—	45	60	60
燃料種類	バッテリー	バッテリー	ガソリン/軽油	ガソリン/軽油	ガソリン/軽油
運転資格	特別教育	技能講習	技能講習		