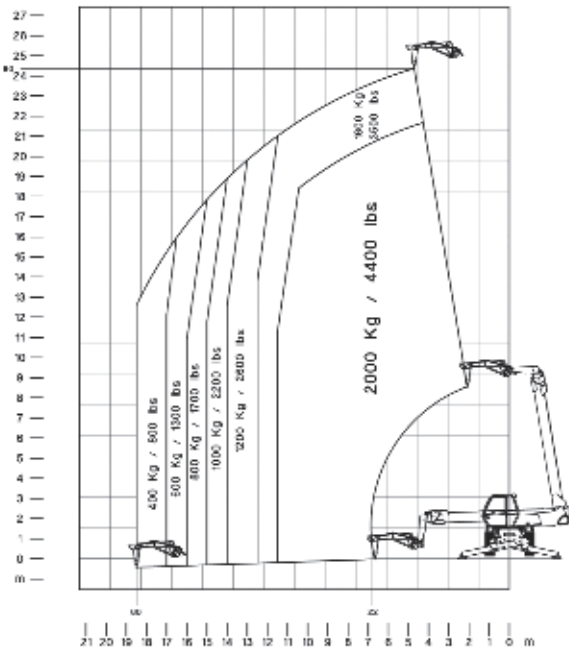


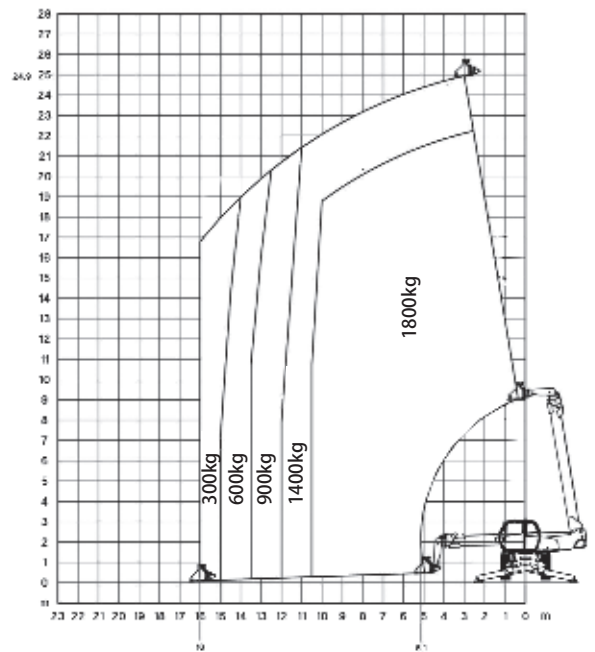
# テレハンドラー旋回タイプ

## MRT2540P(アタッチメント別作業範囲図)

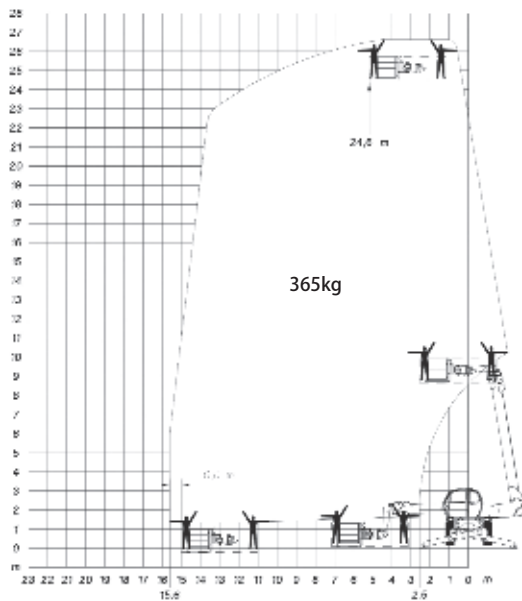
ウインチ付延長ジブ (PT2000)



マテリアルハンドリングパケット (CBR1000)



高所作業用ゴンドラ (PSE400 365D)



高所作業用ゴンドラ (PSE4400 700D)

