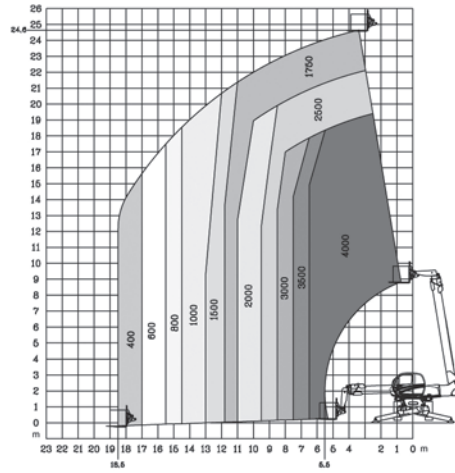


# テレハンドラー旋回タイプ

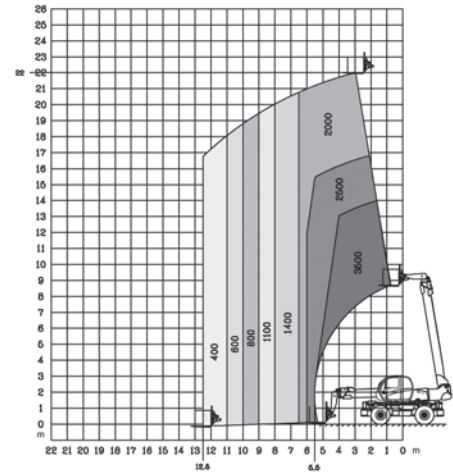
## MRT2540P



フォークアウトリガー使用時



フォークアウトリガー未使用時



メーカー	MANITOU
型式	MRT2540P
最大作業高さ(m)	24.60
最大作業半径(m) フォーク仕様	18.50
定格荷重(kg) アウトリガー使用時	4000
本体旋回範囲(°)	旋回リミットなし
牽引力(daN)	8200
登坂能力(%)	40
最小回転半径外輪(m)	4.50
車両総重量(kg)	17165
走行速度(km/h)	34.00
燃料	ディーゼル
タンク容量(ℓ)	230
資格	技能講習

※エンジン 欧州排ガス規制4次適合

※アタッチメントは付け替えることができます。

