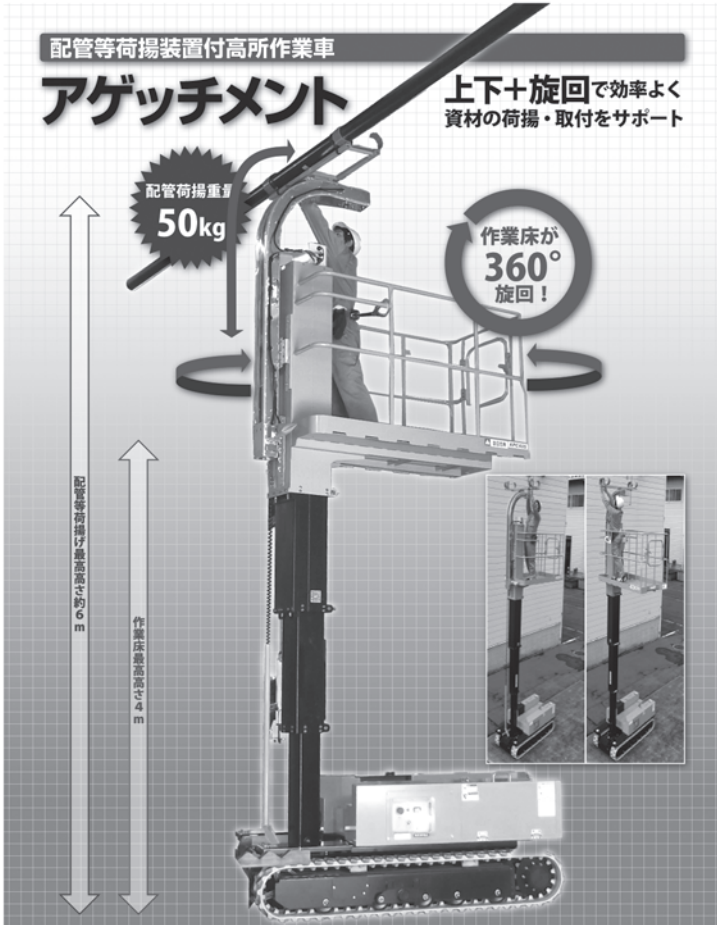


配管等荷揚装置付高所作業車



主要諸元

作業床	
最大積載荷重(kg)	180(乗員含む)
最大地上高(m)	4.0
最低地上高(m)	0.875
内側寸法(mm)	1390×840×1050
旋回範囲(°)	右:180° 左:180°
昇降装置(作業床)	
昇降方法	油圧シリンダ
昇降速度	上昇16sec/ 下降20sec
昇降装置(配管荷揚)	
最大積載荷重(kg)	50
最大地上高(m)	6.0
※アタッチメント取付高さは4段階調整可能	
重量(kg)	40
電源	
入力電圧(v)	AC100
車両諸元(アタッチメント含)	
車体寸法(mm)	1925×1036×2720
車両重量(kg)	1400
安全装置	
油圧系安全装置、緊急停止装置、緊急降下装置、走行規制装置、車体傾斜規制装置、過荷重規制装置、充電器保護装置、動作時警報装置、揺動式転輪	

車両寸法図

