

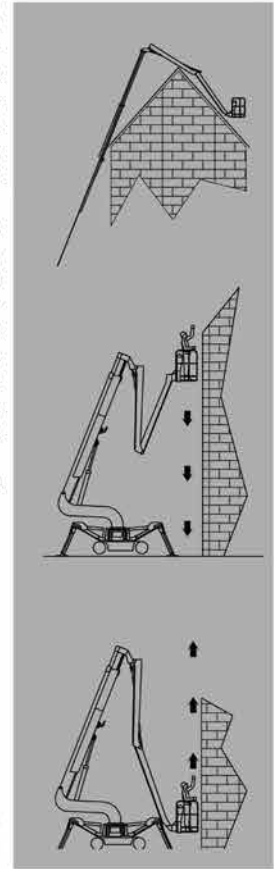
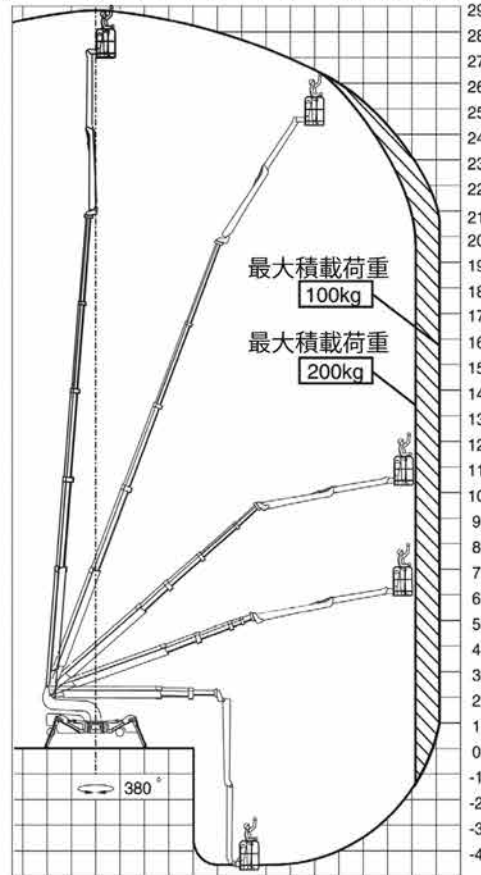
スパイダーブームリフト

FS290

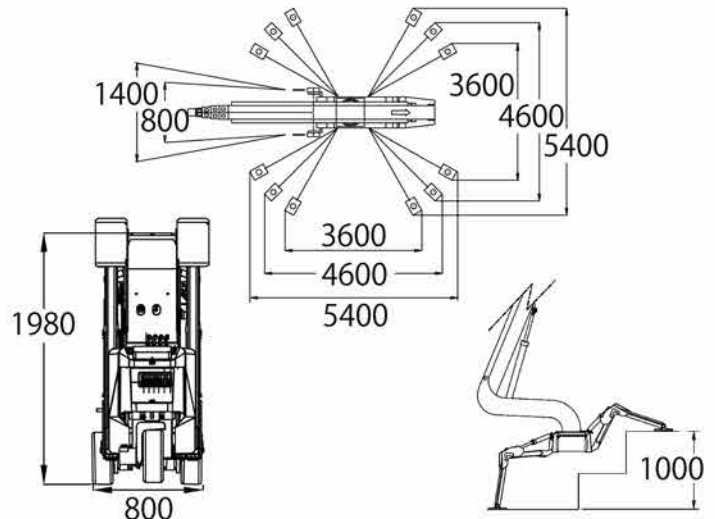
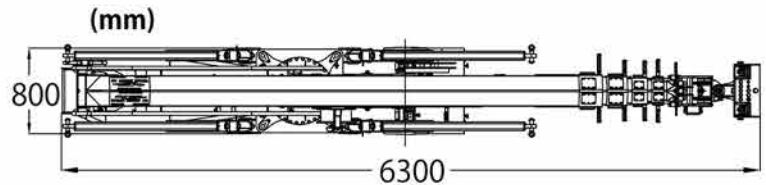


作業半径

(m) 0 1 2 3 4 5 6 7 8 9 10 11 12 13 14 15



バスケット
幅800mm
横1400mm
高さ1220mm



メーカー	TCA
型式	FS290
最大作業床高(m)	27.00
最大作業半径(m)	14.25
最大積載荷重(kg)	200
プラットフォーム 旋回範囲左右(°)	90/90
本体旋回範囲(°)	375
ジブ屈折範囲上下(°)	200
ジブ屈折範囲左右(°)	—
登坂能力(%)	8(5°)
最大作業可能斜度(°)	7
車両総重量(kg)	3880
1つのアウトリガーに かかる最大接地圧(t)	2
走行速度(km/h)	エンジン1.8/ バッテリー+エンジン1.8
走行形式	ノーマーキングタイヤ(グレー)
燃料	ディーゼル
タンク容量(ℓ)	15
資格	技能講習

※バスケット脱着可能