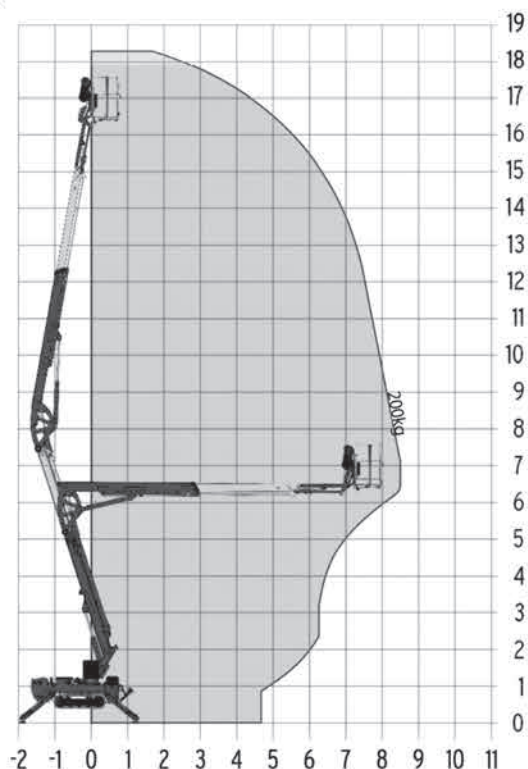


# スパイダーブームリフト

## LEO18 GTplusD / GTplus

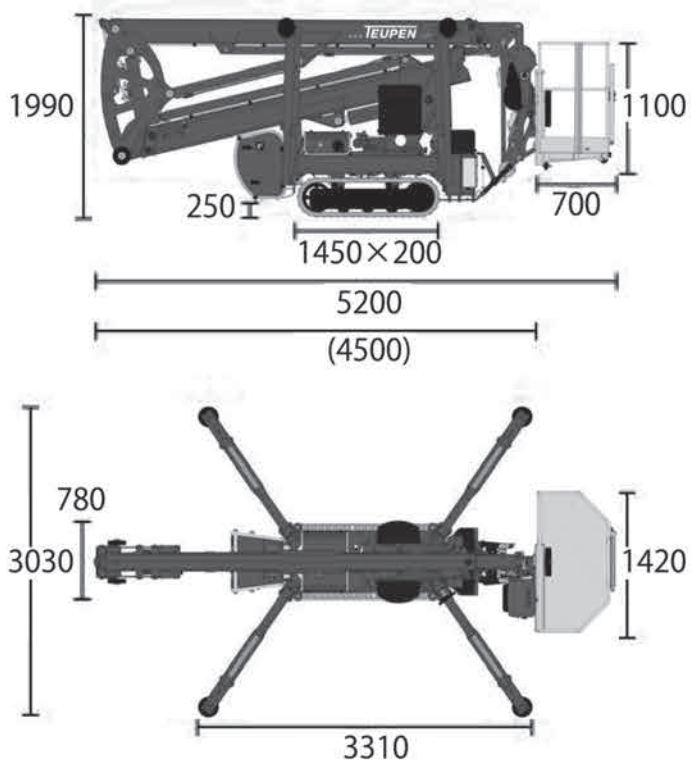


作業半径  
(m)



メーカー	TEUPEN	
型式	LEO18GTplusD	LEO18GTplus
動力	ディーゼルエンジン	バッテリー
最大作業床高(m)	16.30	
最大作業半径(m)	8.50	
最大乗り越え高さ(m)	8.30	
最大積載荷重(kg)	200	
プラットフォーム旋回範囲(°)	—	
本体旋回範囲(°)	355	
ジブの屈折範囲上下(°)	90	
ジブの屈折範囲左右(°)	—	
登坂能力(%)	35.50(19.7°)	
最大作業可能斜度(°)	12	
車両総重量(kg)	2450	
1つのアウトリガーにかかる最大設置圧(t)	1.76	
走行速度(km/h)	1.80	
走行形式	ノーマーキングゴムクローラー	
燃料	ディーゼル	—
タンク容量(ℓ)	12	—
資格	技能講習	

(mm)



※バスケット脱着可能