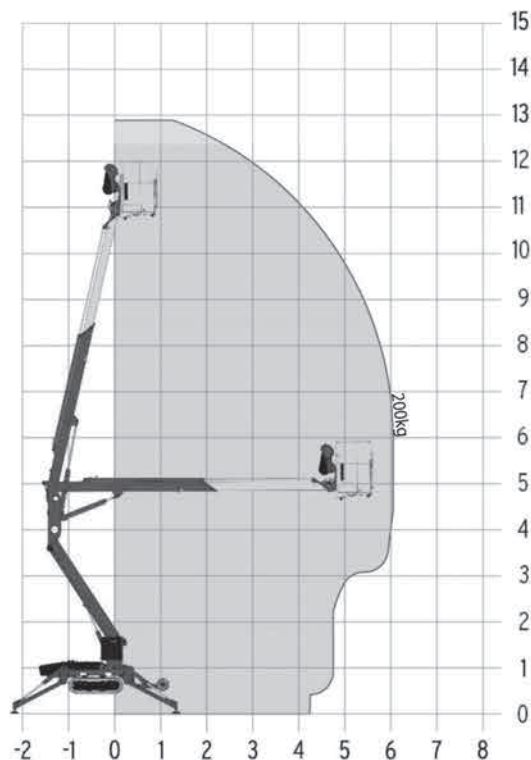


スパイダーブームリフト

LEO13GT

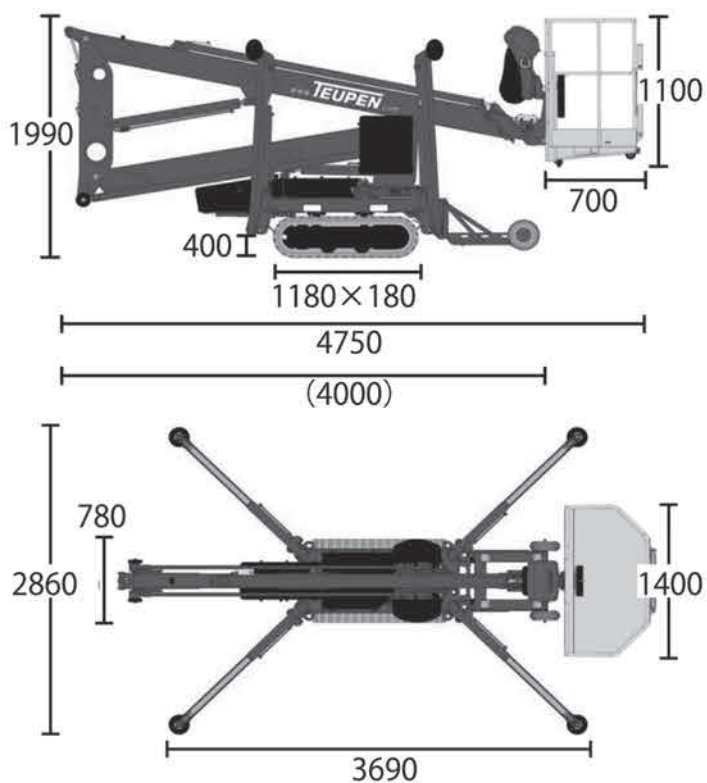


作業半径
(m)



メーカー	TEUPEN
型式	LEO13GT
動力	エンジン:ディーゼル /100V直結
最大作業床高(m)	10.75
最大作業半径(m)	6.05
最大乗り越え高さ(m)	4.60
最大積載荷重(kg)	200
プラットフォーム旋回範囲(°)	—
本体旋回範囲(°)	355
ジブの屈折範囲上下(°)	—
ジブの屈折範囲左右(°)	—
登坂能力(%)	25.5 (14.4°)
最大作業可能斜度(°)	10
車両総重量(kg)	1460
1つのアウトリガーにかかる最大接地圧(t)	1.19
走行速度(km/h)	1.0
走行形式	ノーマーキングゴムクローラー
燃料	ディーゼル
タンク容量(ℓ)	5
資格	技能講習

(mm)



※バスケット脱着可能