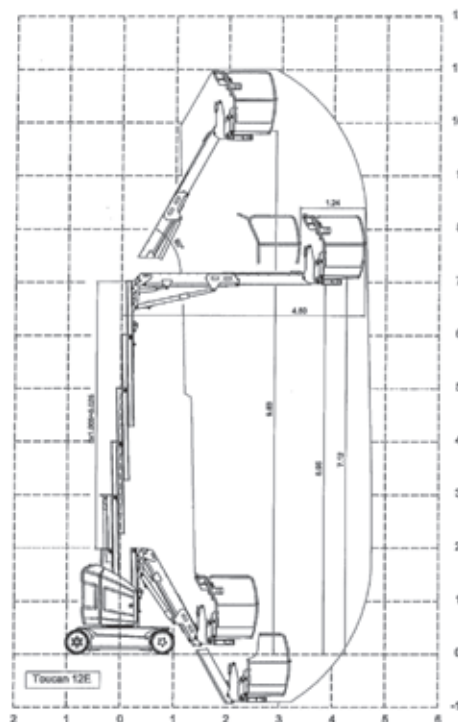


# 電動マストブームリフト

## T12E

作業半径  
(m)



メーカー	JLG
型式	T12E
最大作業床高(m)	9.83
最大作業半径(m)(旋回中心より)	4.60
〃    (車両後端より)	3.57
〃    (車両側端より)	4.00
最大積載荷重(kg)	200
走行動力	バッテリー
本体旋回範囲(°)	345
バスケット旋回範囲左右(°)	60/60
ジブ屈折範囲上下(°)	+60/-60
登坂能力(%)	25(14°)
最小回転半径外輪(m)	2.60
車両総重量(kg)	4300
走行速度(km/h)	5.50
走行形式	ノーマーキングタイヤ (グレー)
資格	特別教育

(mm)

