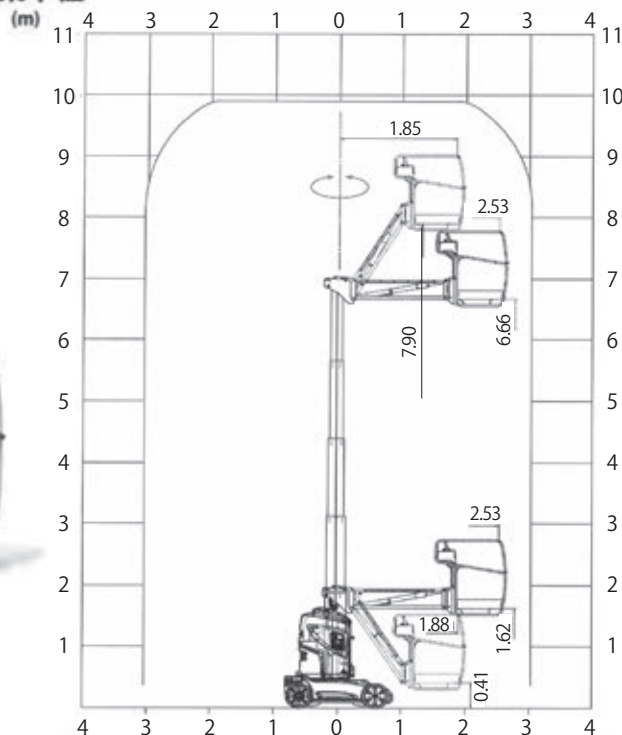


電動マストブームリフト

100VJR



作業半径



メーカー	MANITOU
型式	100VJR
最大作業床高(m)	7.90
最大作業半径(m)	3.15
最大積載荷重(kg)	200
走行動力	バッテリー
本体旋回範囲(°)	350
バスケット旋回範囲 左右(°)	70/70
ジブ屈折範囲上下(°)	+70/-70
登坂能力(%)	25(14°)
最小回転半径外輪(m)	2.02
車両総重量(kg)	2650
走行速度(km/h)	4.50
走行形式	ノーマーキングタイヤ (グレー)
資格	特別教育

(mm)

