

シザースリフト(7~10mクラス)

2630ES



2632ES



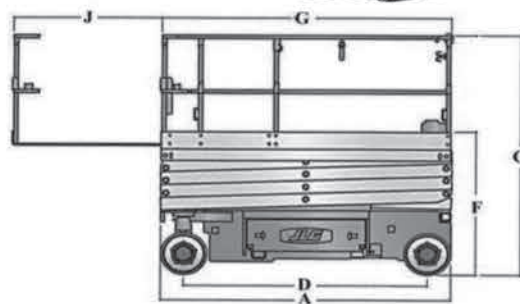
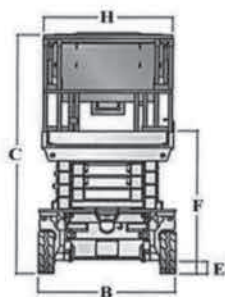
COMPACT10N



3246ES



COMPACT12



メーカー	JLG	JLG	HAULOTTE	SHINOBOOM	JLG	HAULOTTE	HAULOTTE	SHINOBOOM
型式	2630ES	2632ES	COMPACT10N	GTJZ808	3246ES	COMPACT12	COMPACT1210	GTJZ1012
最大作業床高(m)	7.77	7.77	8.00	8.10	9.68	9.90	10.00	9.90
最大積載荷重(kg)	227/363	227/363	230	250	318/454	300	300	320
走行動力	バッテリー							
車両総重量(kg)	2204	2103	2160	1920	2257	2470	2470	2570
寸法 (mm)	A 全長	2300	2300	2480	2390	2500	2450	2390
	B 全幅	760	810	810	810	1170	1200	1150
	C 全高	2330	2330	2170	2350	2360	2380	2480
	D ホイールベース	1880	1880	1860	1850	2090	1860	1850
	E 地上高	88	88	125	100	127	130	100
	F 最小通り抜け高さ	1900	1980	1750	1960	1980	—	1860
	G プラットフォーム長さ	2300	2300	2300	2250	2500	2300	2250
	H プラットフォーム幅	760	760	800	810	1120	1200	1150
J 拡張デッキ長さ	900	900	920	900	1270	920	900	
登坂能力(%)	25(14°)	25(14°)	23(13°)	25(14°)	25(14°)	23(13°)	23(13°)	25(14°)
走行形式	ノーマーキングタイヤ(グレー)							
資格	特別教育							