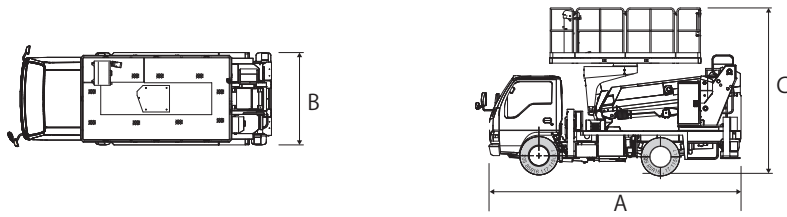
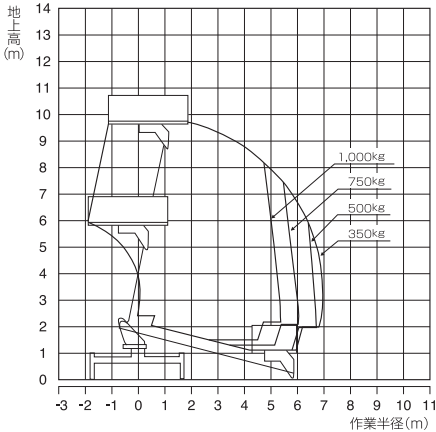


スーパーデッキ

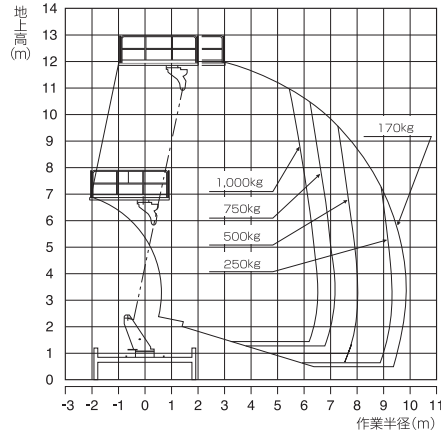
外観図



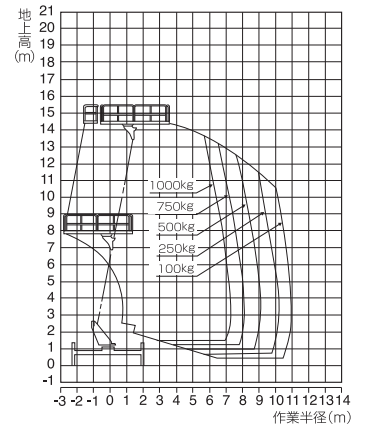
TZ-10A



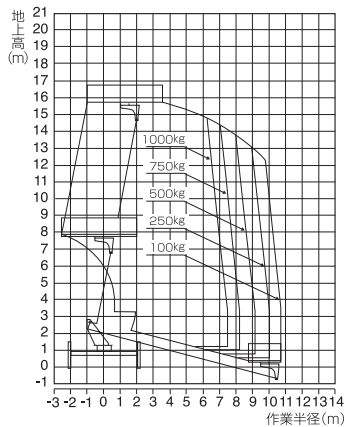
AT-120SR



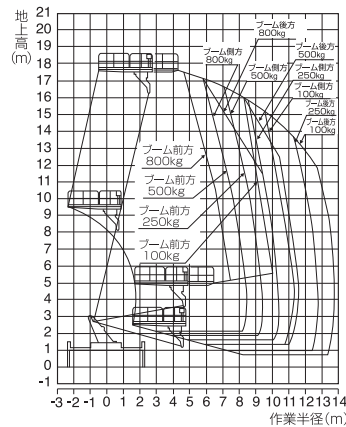
AT-150S



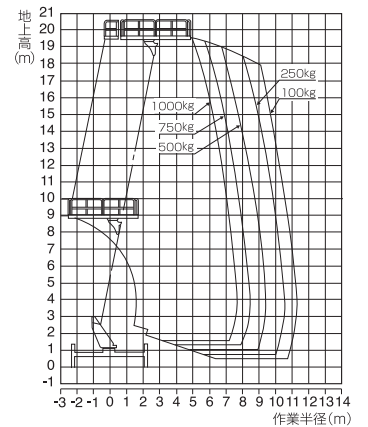
TZ-16A



AT-180S



AT-200S



メーカー		アイチ	タダノ	タダノ	アイチ	タダノ	タダノ
型式		TZ-10A	AT-120SR	AT-150S	TZ-16A	AT-180S	AT-200S
バケット 作業台	作業床最大地上高(m)	9.9	12.0	14.5	15.7	17.8	19.7
	最大作業半径(m)	5.43	9.9	10.9	7.23	13.0	11.3
	積載荷重(kg)	1,000	1,000	800(1,000)	1,000	800	1,000
	内側寸法(D×W×H)(m)	3.00×1.69×1.01	3.00×1.75×1.01	4.20×1.94×1.02	4.32×1.86×1.02	3.30×2.00×1.02	4.20×1.94×1.02
	首振角度(度)	360	360	360	360	360	360
機体寸法	奥行(mm)	A	5,130	6,075	6,590	6,350	7,340
	幅(mm)	B	1,880	1,880	2,050	2,050	2,180
	高さ(mm)	C	3,370	3,280	3,560	3,540	3,430
昇降形式		3段同時伸縮	3段同時伸縮	3段同時伸縮	4段同時伸縮	3段同時伸縮	4段同時伸縮
ブーム角度(度)		-15~79	-17~78	-17~79	-15~79	-15~77	-17~79
旋回角度(度)		360	360	360	360	360	360
アウトリガ張幅(mm)		1,710~3,450	3,480	1,940~4,100	1,870~4,100	4,400	1,940~4,400
最大反力値(kgf)		4,712	5,020	4,530	—	5,000	5,020
架装シャーシー(t)		27.5~30	3.0	3.5	3.5	4.0	3.5
動力		ディーゼル	ディーゼル	ディーゼル	ディーゼル	ディーゼル	ディーゼル
車両総重量(kg)		6,755	7,085	7,095	7,860	7,900	7,815