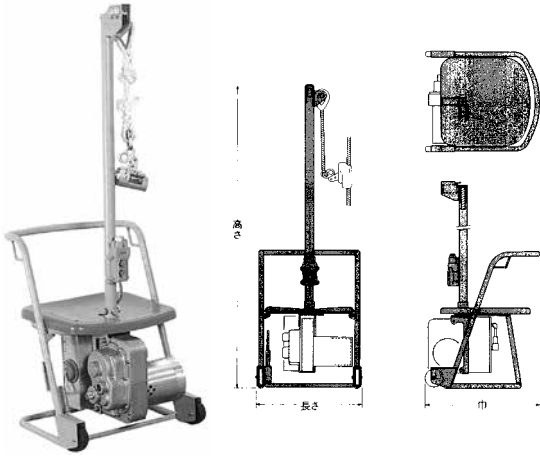


# ゴンドラ

## チェア型ゴンドラ

機動性の高い手軽な1人用。



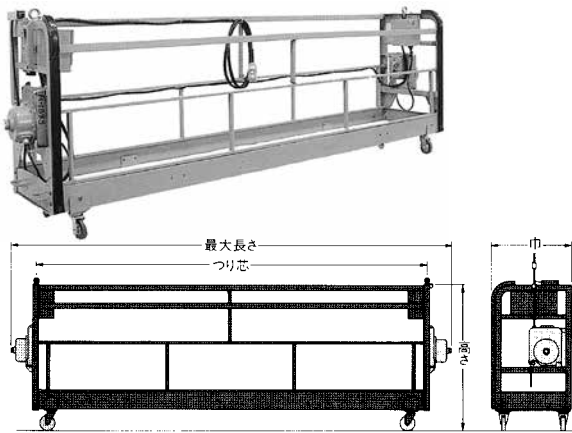
直径540mmのマンホールでも分解せずに搬入可能。塗装作業、ビル外窓の洗掃、タワーや鉄塔などの現場、狭い場所での部分補修などに最適。使用範囲の広い一人乗りゴンドラです。(100V、200V)

型式	巾 (mm)	奥行 (mm)	高さ (mm)	自重 (kg)	積載荷重 (kg)
BCA (100V) BDA (200V)	494	537	1,418	38	100

●自重にはワイヤロープの重量を含みません。

## 標準デッキ型ゴンドラ

100V用/200V用と電源に対応した機種選択を。



### MCD型(100V)・MED型(200V)

家庭用電源で使えるデッキ型。

工事用の三相電源の設備がない現場や集合住宅でも利用できる機種。電源は100Vでも使用可能。改修工事などいつでも使えます。

型式	最大長さ (mm)	つり芯 (mm)	巾 (mm)	高さ (mm)	自重 (kg)	積載荷重 (kg)
MED・MCD-90	1,276	936	673	1,311	205	300
MED・MCD-120	1,576	1,236	673	1,311	215	300
MED・MCD-180	2,176	1,836	673	1,311	225	300
MED・MCD-240	2,776	2,436	673	1,311	240	300
MED・MCD-360	3,976	3,636	673	1,311	270	300

●自重にはワイヤロープ50mの重量を含みます。

●同一型式で積載荷重が異なる場合がありますので詳細はお問い合わせください。

### MCF型(100V)・MEF型(200V)

コーナー部の作業に便利なデッキ型。

ゴンドラの両端部での作業がスムーズに行なえるハネ出しタイプです。MCF(100Vタイプ)は集合住宅、三相電源設備のない外壁改修工事現場でも使えます。

型式	最大長さ (mm)	つり芯 (mm)	巾 (mm)	高さ (mm)	自重 (kg)	積載荷重 (kg)
MCF・MEF-120	1,576 1,333	1,236 800	673	1,313	272	300
MCF・MEF-180	2,176 1,933	1,836 1,100	673	1,313	284	300
MCF・MEF-240	2,776 2,533	2,436 1,200	673	1,313	305	300
MCF・MEF-360	3,976 3,733	3,636 2,000	673	1,313	340	300

●自重にはワイヤロープ50mの重量を含みます。

●同一型式で積載荷重が異なる場合がありますので詳細はお問い合わせください。

