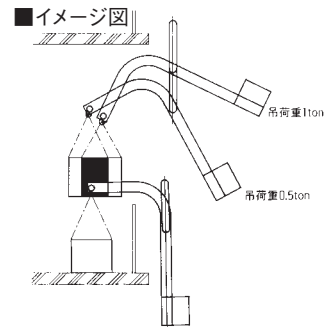
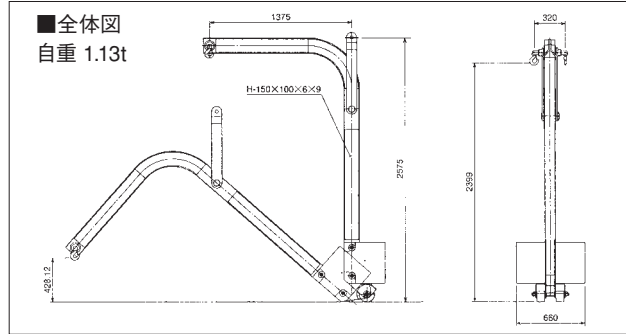


# リフティングツール・油圧式柱建入治具『建治くん』

## リフティングツール



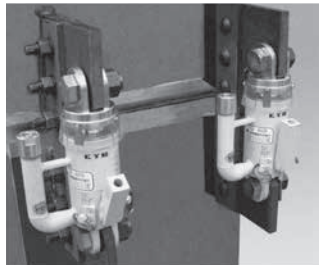
- 1 横引き作業なしで安全な資材の取込み、取り出しが可能です。
- 2 手摺などを越えての資材の取込み、取り出しも可能です。
- 3 バランス方式により吊荷の安定は抜群です。
- 4 床上の玉掛け時、車輪により吊り治具が前方に傾斜しますので、玉掛け、外し作業が容易です。



## 油圧式柱建入治具『建治くん』

- 1 歪直しワイヤーをなくし、簡単な操作で作業の安全性を向上
- 2 油圧式なので小型、軽量で高推力
- 3 ワイヤー設置解体作業が不要→工期短縮

KHJ-20 建治くん 20t



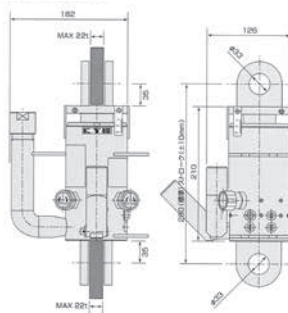
KHJ-20A 建治くん 20t



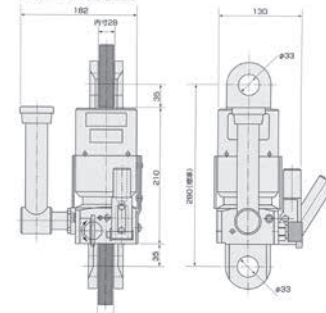
KHJ-05A 建治くん 5t



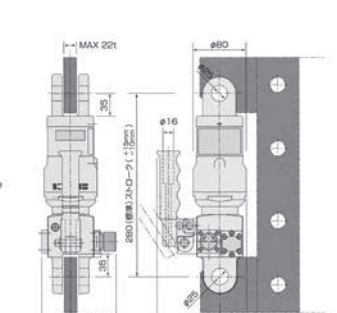
■KHJ-20 外形寸法図



■KHJ-20A 外形寸法図



■KHJ-05A 外形寸法図



### 〈主要緒元表〉

型式	KHJ-20	KHJ-20A	KHJ-05A-1
使用環境	周囲温度：-10～50℃以内	周囲温度：-10～50℃以内	周囲温度：-10～50℃以内
保持力・推力	最大 押上げ力：196kN {20tf} 最大 引下げ力：147kN {15tf}	最大 押上げ力：196kN {20tf} 最大 引下げ力：196kN {20tf}	最大 押上げ力：49kN {5tf} 最大 引下げ力：49kN {5tf}
基本取付寸法	280mm (ピン間距離)	280mm (ピン間距離)	280mm (ピン間距離)
外径	φ95	φ95	φ80
ストローク	±20mm (押上げ側：10mm、引下げ側：10mm)	25mm (押上げ側：15mm、引下げ側：10mm)	25mm (押上げ側：+15mm、 引下げ側：-10mm)
無負荷時10mm ストローク操作回数	伸時：23回以下	伸時：16回以下	上昇・下降時：19回以下
レバー操作力 (推力196kN時)	レバー長300mmでは 540N {55kg} 以下	レバー長さ300mmでは 614N {63kg} 以下	レバー長300mmでは 390N {40kg}
質量	約13.5kg	約14.5kg	約8.5kg
取付ボルト	六角ボルト (M30×90L) 強度区分10.9	六角ボルト (M30×90L) 強度区分：10.9	六角ボルト (M24×90L) 強度区分10.9
特徴	高推力 2バルブ切換 自動高速・低速切換	高推力 1バルブ切換 自動高速・低速切換	軽量コンパクト 1バルブ切換 全姿勢使用可能

※デザイン、仕様は予告なく変更する場合があります。