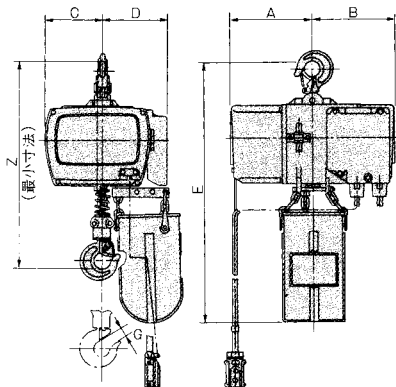


電動チェンブロック

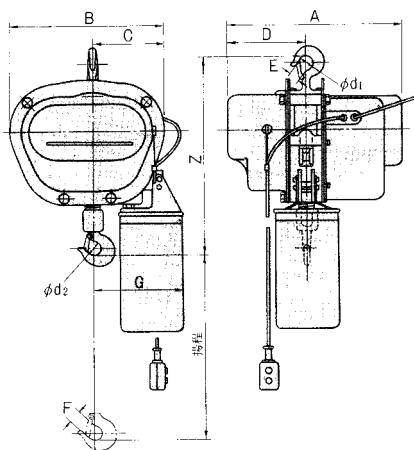
電動チェンブロック



〈寸法表〉

概略寸法 (mm)						
Z	A	B	C	D	E	G
450	183	184	125	165	620	19

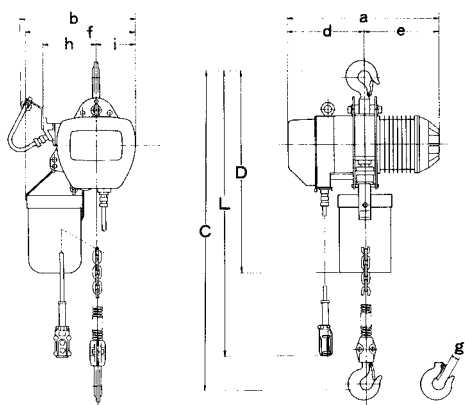
品番	品名	定格荷重 (t)	標準揚程 (m)	オンボタンコード長さ:L (m)	巻上モータ 3相200V		巻上速度 (m/min)	重量 (kg)
					出力 (kW)			
HBA03	250kg 3m 電動チェンブロック (キトー)	0.25	3	3	0.55		12	32



〈寸法表〉

概略寸法 (mm)									
A	B	C	D	E	F	G	Z	φd1	φd2
310	210	95	105	27	19	140	460 (単相)	35	35

品番	品名	定格荷重 (t)	標準揚程 (m)	オンボタンコード長さ:L (m)	巻上モータ 単相100V		巻上速度 (m/min)	重量 (kg)
					出力 (kW)			
HBB12	450kg 12m 電動チェンブロック (キトー)	0.45	12	12	0.7		3.4	21



〈寸法表〉

種類 (呼び)	フック間最小距離:C	概略寸法 (mm)								
		D	a	b	d	e	f	g	h	i
1	650	770	521	406	258	263	358	31	181	123
2	785	870	611	476	313	298	470	37	213	161

品番	品名	定格荷重 (t)	標準揚程 (m)	オンボタンコード長さ:L (m)	巻上モータ 3相200V		巻上速度 (m/min)	試験荷重 (t)	重量 (kg)
					出力 (kW)	時間定格 (min)			
HBD06	電動チェンブロック 1t×6m (キトー)	1	6	6.1	1.5	30	8.0	1.25	68
HBD10	電動チェンブロック 1t×10m (キトー)	1	10	10.1	1.5	30	8.0	1.25	72
HBD15	電動チェンブロック 1t×15m (キトー)	1	15	15.1	1.5	30	8.0	1.25	78
HBD25	電動チェンブロック 1t×25m (キトー)	1	25	25	1.5	30	8.0	1.25	97
HBD30	電動チェンブロック 1t×30m (キトー)	1	30	30	1.5	30	8.0	1.25	103
HBF10	電動チェンブロック 2t×10m (キトー)	2	10	10	3.0	30	7.3	2.5	126
HBF15	電動チェンブロック 2t×15m (キトー)	2	15	15	3.0	30	7.3	2.5	137