

パワーホイストマン

パワーホイストマン

手動はもちろん、充電ドライバードリルでも巻上げ巻下げが可能です。
専用パワーシャフト (1.5m) を使えば、離れたところから安全に作業できます。
本体重量5.5kg、定格荷重380kg、揚程5m、大判型枠の揚重等を安全に行なえます。



■パワーシャフト & 電動ドライバー方式

※電動ドライバーはお客様でご用意ください



■パワーシャフト & ハンドル方式

電動ドライバーの代わりにハンドルで操作してください。



■電動ドライバー直結方式

パワーシャフトを取外し、ビットを取り付けて電動ドライバーで駆動してください。

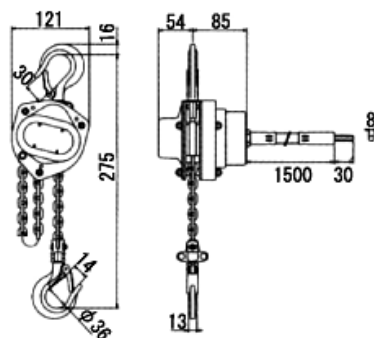
※電動ドライバーはお客様でご用意ください。



■ハンドル直結方式

パワーシャフトを取外し、ビットを取り付けてハンドルで操作してください。

※標準品はパワーシャフト(1.5m)・ロードチェーン(5m)とビット(ビット軸受)・ハンドル付きです。



主要仕様

型 式	充電式電動ドライバーの種類	定格荷重 (kg)	巻上速度 (m/min)	揚程 (m)	フック間最小距離 (mm)	パワーシャフトの長さ (mm)	ロードチェーン線径×ピッチ (mm)	自重 パワーシャフト 使用時 (kg)
EHMF-38	15.6V 以上	380	1.7	5	275	1.5	4.3 × 12	5.5

パワーシャフト使用時及び直結使用時の巻上速度は、電動ドライバーが1,300回転/毎分時の概算速度です。
EHMF-38型 (定格荷重380kg) タイプには、15.6V用充電式電動ドライバーを必ずご使用下さい。
電動式インパクトドライバー及びエア式インパクトドライバーは使用出来ません。

※充電ドライバードリルのレンタルも行なっております。(→P.65)