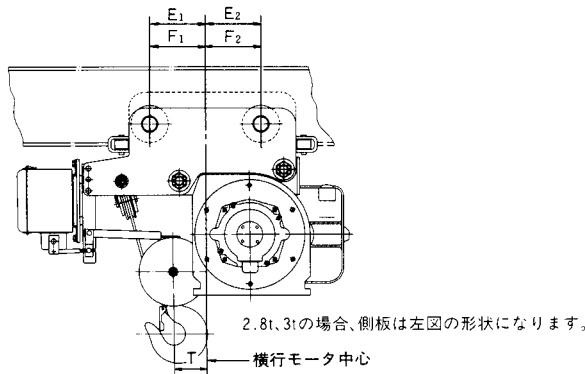
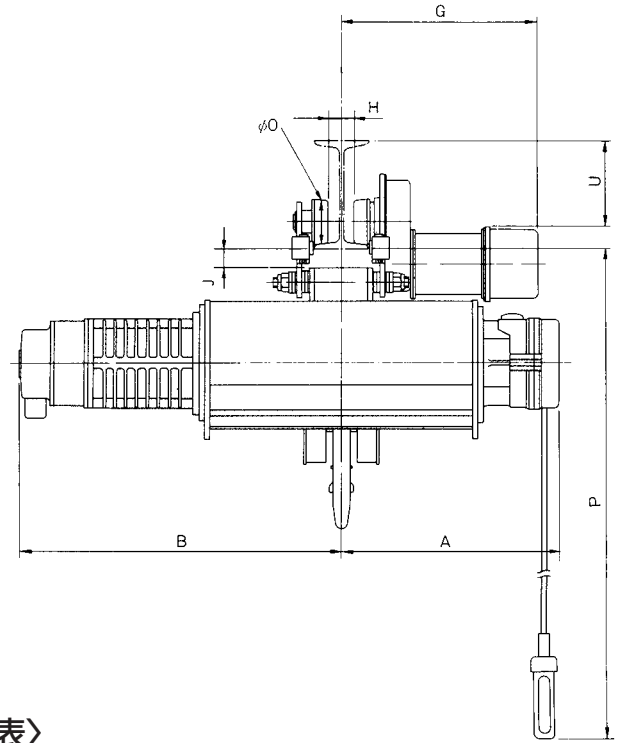
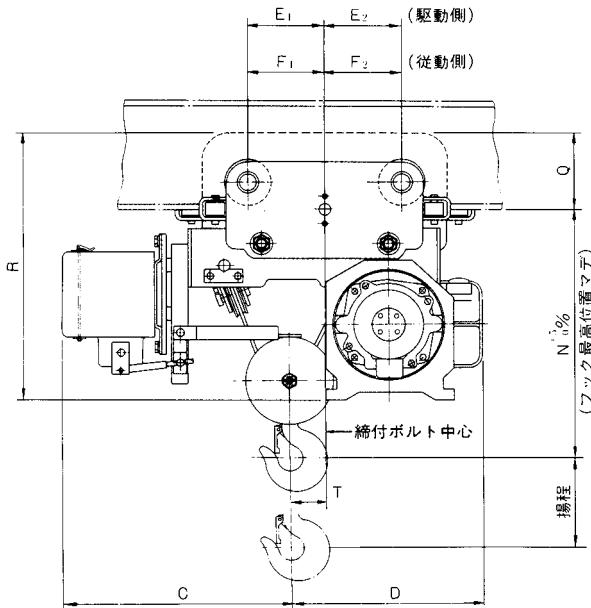


電動ホイスト

電動ホイスト

〈ローヘッド電動横行形〉



〈寸法表〉

| 容量 (ton) | 揚程 (m) | 概略寸法 (mm) | | | | | | | | | | | 最小屈曲半径 (m) | | |
|----------|--------|-----------|-----|-----|-----|----------------|----------------|----------------|----------------|-----|-----|-------|------------|----|----------|
| | | A | B | C | D | E ₁ | E ₂ | F ₁ | F ₂ | N | O | P | | R | T |
| 2 | 12 | 605 | 843 | 473 | 467 | 105 | 105 | 135 | 135 | 505 | 114 | 12000 | 588 | 95 | 1.8 (50) |

| 特形鋼関連寸法 (mm) | 概略寸法 (mm) | | | | | | | | | | | | | | | |
|------------------|-----------|----|----------------|----|-----|-----|-----|----|----|-----|-----|-----|----|----|-----|-----|
| | G | H | H ₂ | J | Q | U | G | H | J | Q | U | G | H | J | Q | U |
| 適用I形鋼 150×75×5.5 | 271 | 30 | 15 | 20 | 101 | 68 | 360 | 24 | 22 | 139 | 106 | - | - | - | - | - |
| 200×100×7 | 283 | 54 | 27 | 19 | 100 | 119 | 372 | 48 | 21 | 140 | 155 | 435 | 40 | 26 | 167 | 141 |
| 250×125×7.5 | - | - | - | - | - | - | 385 | 75 | 19 | 142 | 203 | 447 | 64 | 24 | 169 | 189 |
| 300×150×8 | - | - | - | - | - | - | - | - | - | - | - | 459 | 91 | 23 | 170 | 238 |

| 品番 | 品名 | 容量 (ton) | 揚程 (m) | 巻上速度 (m/min) | 巻上モートル (kW) | 横行速度 (m/min) | 横行モートル (kW) | 電源 (V) | ワイヤーロープ掛数 一直径 (mm) (構成) | 概略重量 (kg) |
|-------|-----------------------|----------|--------|--------------|-------------|--------------|-------------|------------|-------------------------|-----------|
| HAH12 | 2t×12m ローヘッドホイスト (三菱) | 2 | 12 | 10 | 3.5 | 25 | 0.6 | 200 220 | 2-φ10 | 310 |

電動ホイスト給電用キャブタイヤケーブルの許容長さ

| ホイスト容量 (t) | モートル容量 kW (60Hz) | キャブタイヤケーブル許容長さ (m) 3心線の場合を示す | | | | | | | | | | | | | | | | | | |
|------------|------------------|------------------------------|----|-----|-----|------|------|------|------|------|----|--|--|--|--|--|--|--|--|--|
| | | 導体の公称断面積 (mm ²) | | | | | | | | | | | | | | | | | | |
| | | 1.25 | 2 | 3.5 | 5.5 | 8 | 14 | 22 | 30 | 38 | 50 | | | | | | | | | |
| 1/2 | 1.2 | 39 | 62 | 115 | 179 | | | | | | | | | | | | | | | |
| 1 | 2.4 | 25 | 40 | 75 | 117 | *165 | | | | | | | | | | | | | | |
| 2 | 3.5 | | 21 | 39 | 61 | *86 | *152 | | | | | | | | | | | | | |
| 2.8 | 4.9 | | | 28 | 44 | *62 | *109 | *170 | | | | | | | | | | | | |
| 3 | 5.3 | | | 28 | 44 | *62 | *109 | *170 | | | | | | | | | | | | |
| 5 | 7.5 | | | | 35 | *49 | *87 | *135 | *182 | | | | | | | | | | | |
| 7.5 | 10 | | | | 45 | 80 | 124 | *167 | *211 | | | | | | | | | | | |
| 10 | 12 | | | | 35 | 61 | 95 | *128 | *161 | *206 | | | | | | | | | | |
| 15/20/30 | 20 | | | | | 37 | 58 | *78 | *99 | *126 | | | | | | | | | | |

注) *付のケーブルサイズを御使用の場合は、ケーブル出口穴の追加加工、圧着端子変更又は端子台変更の必要があります。

電動ホイストI型鋼及びブストッパーサイズ

| I型鋼サイズ | ホイスト容量 (t) | | | | | | | | ストッパー 山型鋼mm, ボルト |
|--------------|------------|--------|--------|--------|--------|------|-----|--------------------|------------------|
| | 1/2 | 1 | 2 | 3(2.8) | 5 | 7.5 | 10 | | |
| 100×75×5.5 | 3.5 | 2.5 | | | | | | | 30×30×5, M10 |
| 200×100×7 | 5.8 | 4.1 | 2.9 | | | | | この範囲は、御使用をお勧めできません | 45×45×6, M12 |
| 250×125×7.5 | 8.9 | 6.3 | 4.4 | 3.5 | | | | | 55×55×6, M16 |
| 250×125×10 | 10.6 | 7.5 | 5.3 | 4.3 | | | | | 55×55×6, M16 |
| 300×150×8 | | (8.6) | 6.1 | 5.0 | | | | | 65×65×6, M20 |
| 300×150×11.5 | | (10.5) | 7.5 | 6.1 | 4.7 | 3.3 | | | 65×65×6, M20 |
| 350×150×12 | | (13.0) | 9.2 | 7.5 | 5.8 | 3.0 | 2.3 | | 65×65×6, M20 |
| 400×150×12.5 | | | 10.9 | 8.9 | 6.7 | | | | 65×65×6, M20 |
| 450×175×11 | | | (12.2) | (9.9) | 7.7 | | | | 75×75×6, M24 |
| 450×175×13 | | | | (10.1) | 8.6 | 7.3 | 5.6 | | 75×75×6, M24 |
| 500×190×15 | | | | | (10.6) | 8.7 | 7.5 | | 75×75×6, M24 |
| 600×190×16 | | | | | | 11.4 | 9.9 | | 75×75×6, M24 |