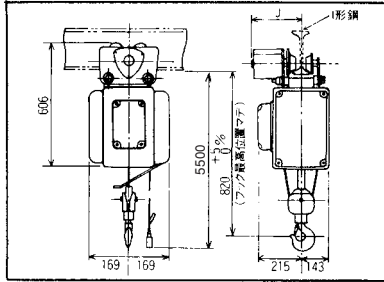


# 電動ホイスト

## 電動ホイスト

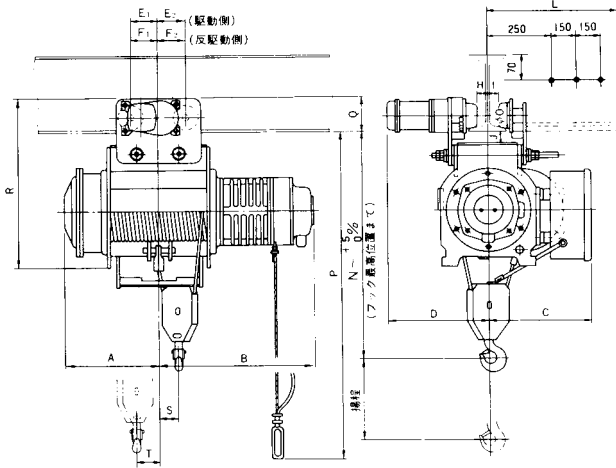
〈電動横行形〉



〈寸法表〉

型式	I形鋼	J寸法	概略自重(kg)
HL-1A-M	200×100	203	104
	250×125	215	

品番	品名	容量 (ton)	揚程 (m)	巻上速度 (m/min)	巻上モートル (kW)	横行速度 (m/min)	横行モートル (kW)	電源 (V)	ワイヤーロープ掛数 一直径 (mm) (構成)	概略重量 (kg)
HAA12	490kg12m 電動ホイスト (三菱)	0.49	12	7.2	0.6	25	0.15	200 220	2-φ5	104

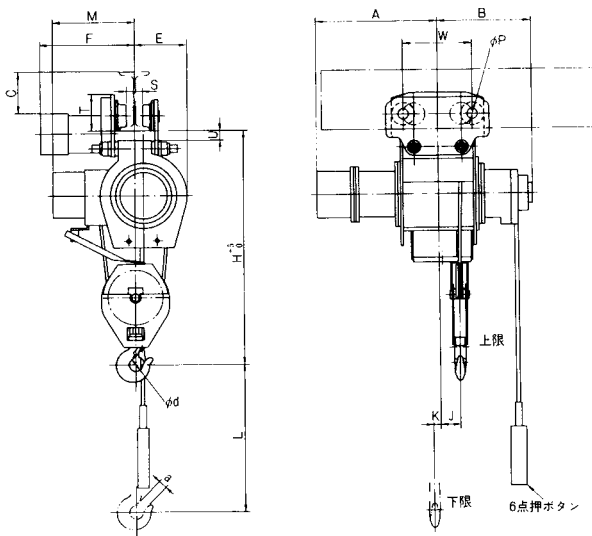


〈寸法表〉

型式	概略寸法 (mm)								最小屈曲半径 (m)	
	A	B	P	S	T	E	E	F		
HE-1A-HM2 1t×12m	356	553	12,000	160	56	16	126	145	255	3.5
HE-2A-HM2 2t×12m	381	583	12,000	138	67	52	122	125	195	3.5

型式	概略寸法 (mm)				適用特形鋼	概略寸法 (mm)					
	N	C	R	O		D	H	I	J	Q	L
HE-1A-HM2 1t×12m	760	280	490	87	200×100×7 250×125×7.5	366	24	24	25	123	610
						378	37	37	25	123	623
HE-2A-HM2 2t×12m	915	310	600	110	250×125×7.5 300×150×8	416	32	32	26	156	630
						428	45	45	26	156	643

品番	品名	容量 (ton)	揚程 (m)	巻上速度 (m/min)	巻上モートル (kW)	横行速度 (m/min)	横行モートル (kW)	電源 (V)	ワイヤーロープ掛数 一直径 (mm) (構成)	概略重量 (kg)
HAD12	1t×12m 電動ホイスト (三菱)	1	12	7.2	1.3	25	0.26	200	2-φ8	175
HAF12	2t×12m 電動ホイスト (三菱)	2	12	6.6	2.4	25	0.45	200	2-φ10	255



〈寸法表〉

容量 (ton)	揚程 (m)	概略寸法 (mm)											最小屈曲半径 (m)
		L	H	A	B	M	W	K	J	φd	φp	a	
1	12	12000	790	650	360	305	200/ 290	105	105	45	96	23	2.0
2	12	12000	985	580	590	375	200/ 290	110	105	56	96	36	2.0

適用特形鋼との間隙 (mm)	概略寸法 (mm)											
	E	F	S	T	U	C	E	F	S	T	U	C
250×125×7.5	245	393	68	153	44	175	220	425	68	153	39	175
250×125×10												
300×150×11.5												

品番	品名	容量 (ton)	揚程 (m)	巻上速度 (m/min)	巻上モートル (kW)	横行速度 (m/min)	横行モートル (kW)	電源 (V)	ワイヤーロープ掛数 一直径 (mm) (構成)	概略重量 (kg)
HAD12	1t×12m 電動ホイスト (日立)	1	12	8.4	1.5	25	0.26	200 220	2-φ8	170
HAF12	2t×12m 電動ホイスト (日立)	2	12	7	2.4	25	0.60	200 220	2-φ11.2	255