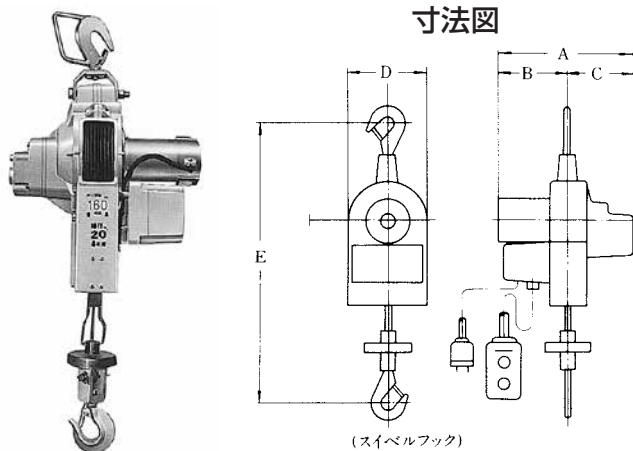


# ベビーホイス

## ベビーホイス



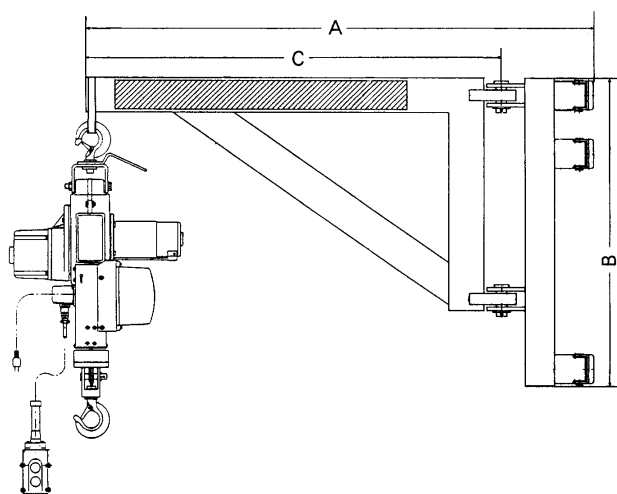
〈寸法表〉

品番	型式	A	B	C	D	E
HH700	ベビーホイス100kg40m	383	223	160	220	740
HH400	ベビーホイス160kg20m	363	203	160	220	740
HH580	ベビーホイス180kg30m	420	220	200	220	740
HHT83	ベビーホイス180kg30m (微速付)	420	220	200	220	826
HH820	ベビーホイス230kg20m	420	200	220	220	826
HH815	ベビーホイス250kg15m	420	220	200	220	740
HH930	ベビーホイス400kg15m	450	200	250	294	909

品番	品名	揚程 (m)	吊り荷重 (kg)	巻上速度 (m/min)	電源 (V)	モーター (W)	ワイヤー (φ×m)	操作コード (m)	電源コード (m)	本体重量 (kg)
HH700	ベビーホイス100kg40m	40	100	25	100	600	4×41	10	5	17
HH400	ベビーホイス160kg20m	20	160	10	100	400	5×21	10	5	17
HH580	ベビーホイス180kg30m	30	180	12	100	580	5×31	30	5	19
HHT83	ベビーホイス180kg30m (微速付)	30	180	12 (微速2.4)	100	580	5×31	30	5	19
HH820	ベビーホイス230kg20m	20	230	12	100	580	6×21	20	5	19
HH815	ベビーホイス250kg15m	15	250	12	100	580	5×32	15	5	17
HH930	ベビーホイス400kg15m	15	400	10	100	800	5.5×32	10	10	30

## マイティ・アーム

寸法図



品番	品名	最大吊荷重 (kg)	旋回半径 (mm)	旋回角度 (度)	足場パイプ径 (φ)	主要寸法 (mm)			自重量 (kg)
						A	B	C	
HH928	マイティ・アーム 250A	280	700	240	42.7 48.6	900	600	700	9.3