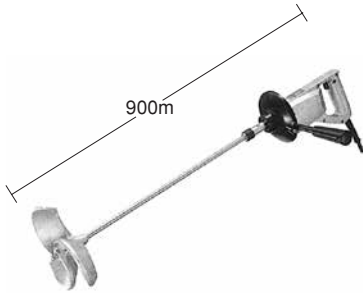


モルタルミキサー・コンクリートバケット他



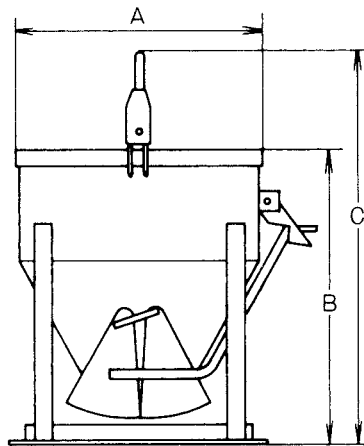
攪拌機 使用後は必ず水洗い願います

品番	品名	羽根径 (mm)	回転数 (回転/分)	電源 (V)	電流 (A)	消費電力 (W)	コード (m)	全長 (mm)	重量 (kg)
FQ100	100V 攪拌機	220	550	100	7.2	750	2.5	900	4



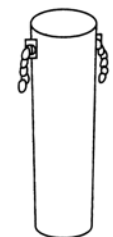
モルタルミキサー 使用後は必ず水洗い願います

品番	品名	寸法 (L×W×H) (mm)	容量 (m ³)	重量 (kg)	備考
FQ035	M付 3.5切モルタルミキサー (安全カバー付)	1100×810×780	0.1	110	100V 750W

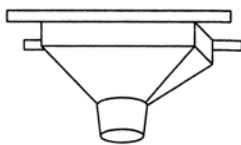


コンクリートバケット 使用後は必ず水洗い願います

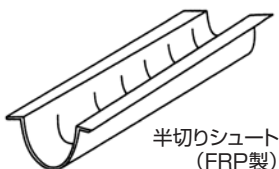
品番	品名	寸法 (A×B×C) (mm)	重量 (kg)
FU030	0.3m ³ コンクリートバケット	850×1050×1345	120
FU050	0.5m ³ //	1000×1200×1500	150
FU100	1.0m ³ //	1200×1450×1900	320



チェーンシュート



チェーンホッパー



半切りシュート (FRP製)

各種ホッパー・シュート 使用後は必ず水洗い願います

品番	品名	寸法	重量 (kg)
FV010	チェーンホッパー	600×600 (mm)	30
FV020	チェーンシュート	長さ1m (有効90cm)	7
FV030	半切りシュート	4m	20
FV031	半切りシュート	2m	10