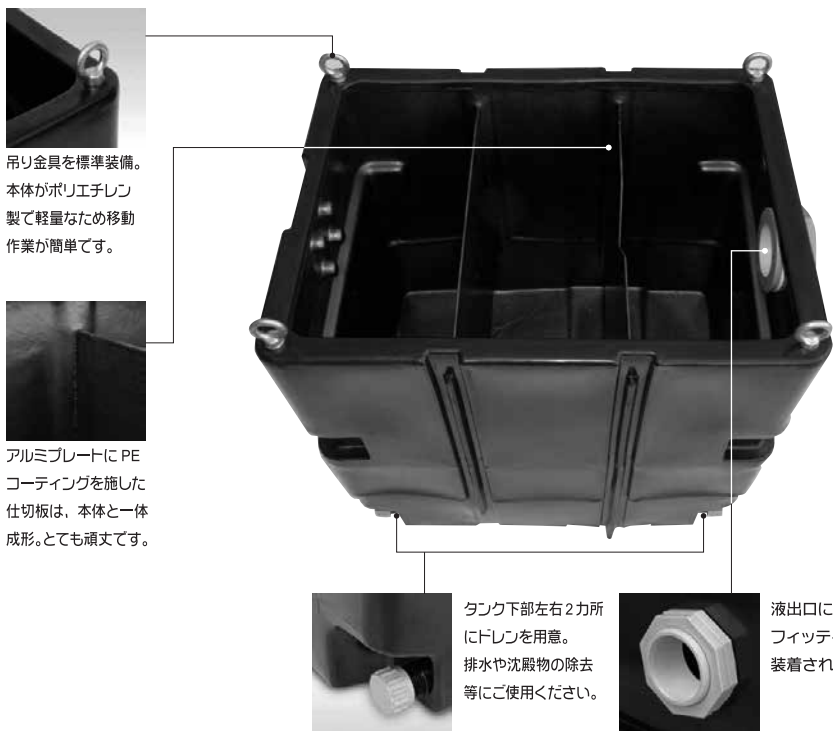


# ノッチタンク・ローリータンク



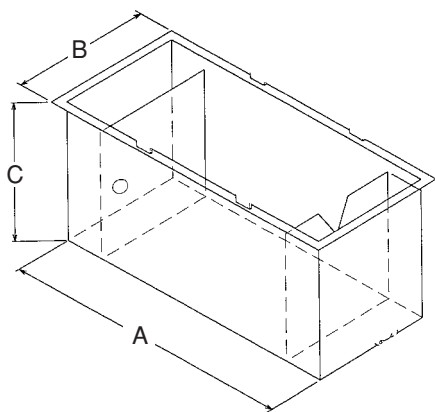
## ▶▶ 軽量で取り扱いが簡単な簡易濾過槽

- ☑ 錆びないポリエチレン製
- ☑ 軽量で手運びができ、移動が簡単
- ☑ コンパクトな設計で狭い現場に最適

● 建設現場・工事現場の汚水・排水処理槽として



品番	品名	容量(ℓ)	幅	奥行	高さ	重量(kg)	液出口	材質
PF000	軽量ノッチタンク0.5㎡	500	930	730	850	39	50A・100A (10°F)	ポリエチレン 仕切板 アルミプレート

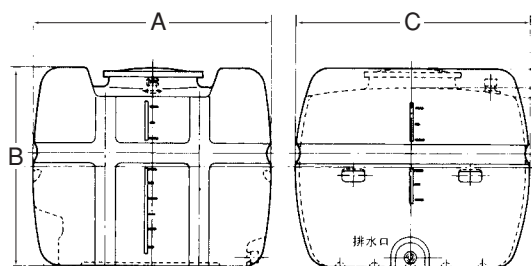


ノッチタンク (沈砂槽)

## ノッチタンク (沈砂槽)

品番	品名	A	B	C	重量(kg)
PF005	0.5㎡ ノッチタンク	1110	1100	500	126
PF010	1.0㎡ //	1310	1060	960	170
PF020	2.0㎡ //	2110	1100	1100	300
PF030	3.0㎡ //	2400	1200	1200	400
PF080	8.0㎡ //	3550	1550	1700	1500

※残土処分代・清掃代は別途費用が必要になります。  
※必ず洗浄のうえ御返却下さい。



ローリータンク (清水用)

## ローリータンク (清水用)

品名	A	B	C	肉厚	重量(kg)
200ℓ ローリータンク	800	620	630	4	10.8
500ℓ ローリータンク	1070	800	880	5	20.4
1000ℓ ローリータンク	1200	1020	1200	7	44.4
2000ℓ ローリータンク	1550	1200	1550	8	81.4