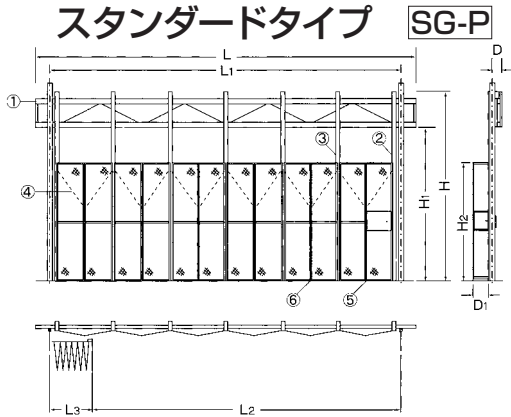
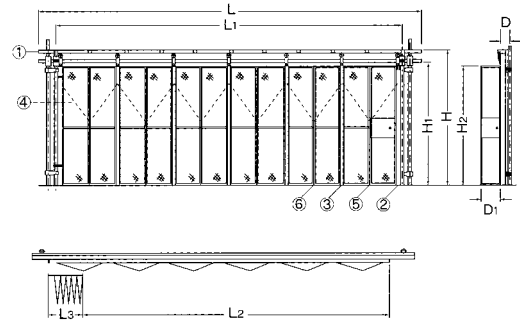


ぱんちょ・ビットコール・来た郎

パネル式ステージガード ぱんちょ 寸法図



マークIIタイプ SG-PⅡ

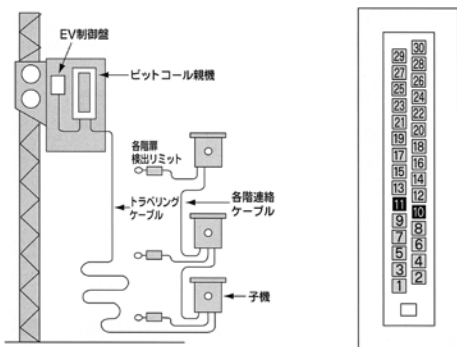


	L (ガーター長) (mm)	L1 (遮断間口) (mm)	L2 (有効間口) (mm)	L3 (タタミ幅) (mm)	H (全高) (mm)	H1 (有効高さ) (mm)	H2 (パネル高さ) (mm)	D (奥行き) (mm)	D1 (タタミ奥行き) (mm)	重量 (kg)
5.4型	6,000	5,500	4,980	520	2,530	2,025 (H→2830)	1,850	120	450	224
4.5型	5,000	4,600	4,140	460	2,125 (H→2630)	190				
3.6型	4,000	3,700	3,300	400	2,225 (H→2730)	155				
2.7型	3,000	2,800	2,460	340	2,325 (H→2830)	119				

	L (ガーター長) (mm)	L1 (遮断間口) (mm)	L2 (有効間口) (mm)	L3 (タタミ幅) (mm)	H (全高) (mm)	H1 (有効高さ) (mm)	H2 (パネル高さ) (mm)	D (奥行き) (mm)	D1 (タタミ奥行き) (mm)	重量 (kg)
5.4型	6,000	5,500	4,980	520	2,100	1,855	1,850	200	450	237
4.5型	5,000	4,600	4,140	460						204
3.6型	4,000	3,700	3,300	400						166
2.7型	3,000	2,800	2,460	340						128

選択呼出装置 ビットコール EBC-20 EBC-30 EBC-40

■全体配置図



●トラベリング、各階連絡ケーブルは2芯でOKです。

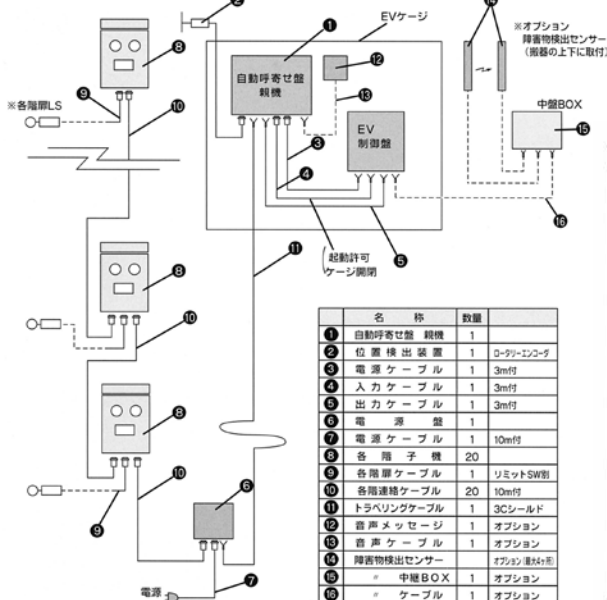
ビットコール親機

ビットコールの5大特徴

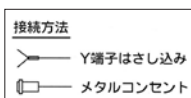
- ①各フロアからの昇降機呼出し要求を、各フロア対応して点灯するランプ及びブザーにより、オペレーターへ知らせます。
- ②各フロアの開口部しゃ断設備の開閉状況を各フロアに対応するランプの点滅により確認でき、開放状態での昇降機の運転を禁止することができます。
- ③昇降機搭載の親機と地上階呼出子機との間の信号ケーブル(トラベリングケーブル)を結線し、各階子機間をそれぞれ1本のケーブルで直列に結線しますので、取付工事が非常に簡単です。
- ④大巾にIC化された電子回路のため、小型軽量で、信頼性が向上しています。
- ⑤各作業フロアとオペレーターとのより緊密な連絡を可能にするため、インターホン通話装置(オプション:同時通話方式)を組み込むことができます。

工事用エレベーター呼寄せ装置 来た郎 EBC-20US

■システム構成図



名	称	数	量
1	自動呼寄せ盤 親機	1	
2	位置検出装置	1	ロータリースイッチ
3	電源ケーブル	1	3m付
4	入力ケーブル	1	3m付
5	出力ケーブル	1	3m付
6	電源盤	1	
7	電源ケーブル	1	10m付
8	各階子機	20	
9	各階連絡ケーブル	1	リミットSW別
10	各階連絡ケーブル	20	10m付
11	トラベリングケーブル	1	3Cシールド
12	音声メッセージ	1	オプション
13	音声ケーブル	1	オプション
14	障害物検出センサー	1	オプション
15	中継BOX	1	オプション
16	ケーブル	1	オプション



親機

- 位置入力はテーピング方式**
タッチパネルの画面の指示に従ってキーを押すだけで簡単に入力できます。
- いたずらや誤動作からデータを守る**
データはパスワードで保護されており、いたずらや誤操作からまもられています。
- 各階扉の開閉状況を監視**
各階扉と連動させる事により、各階扉の開閉状況を監視します。各階扉が開くと親機はその階に対応するランプが点滅します。
- 故障診断機能**
断線、誤配線、短絡、CPU異常等がタッチパネルに表示されます。

