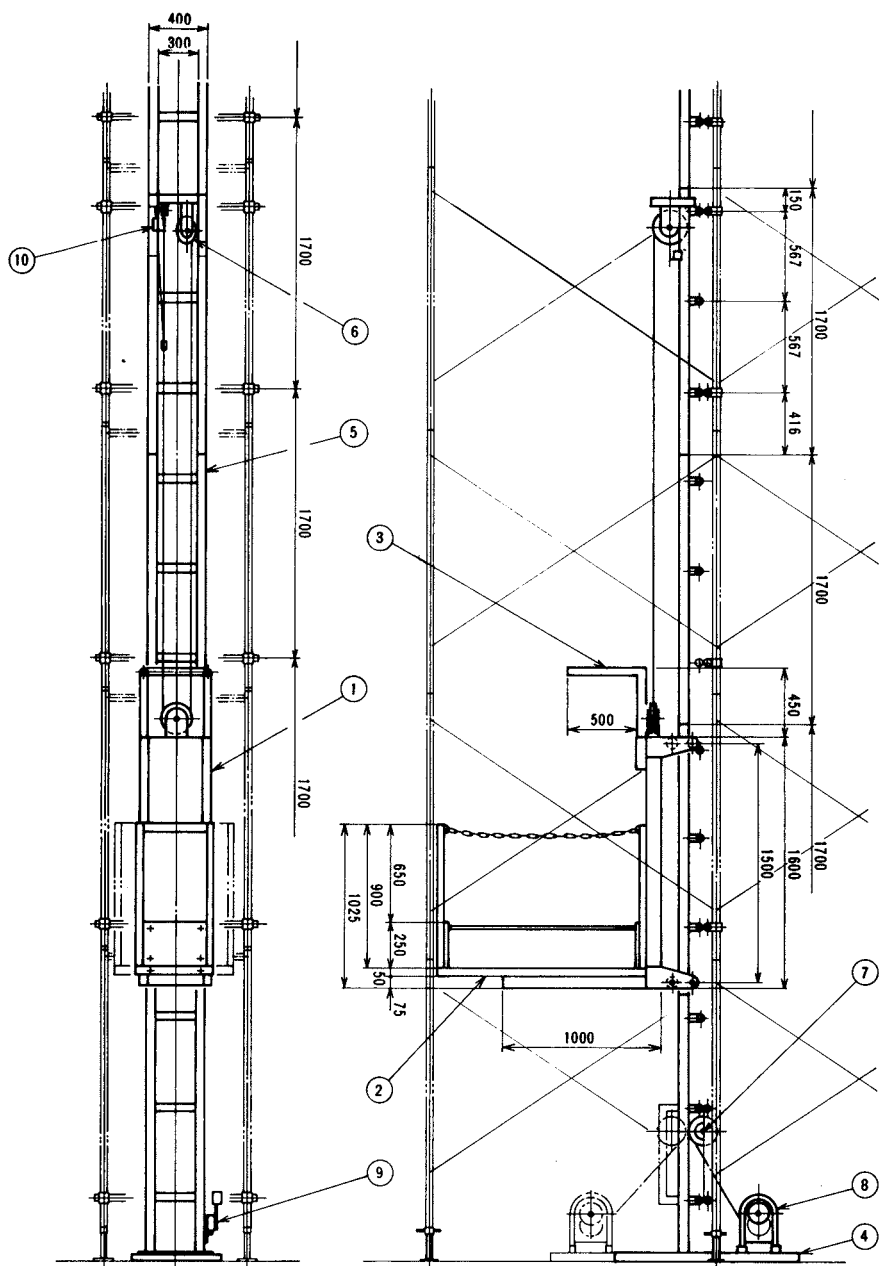


サンリフト SL-240

主要寸法図 単位:mm



名称

- ①昇降フレーム
- ②荷台
- ③長尺物受台
- ④ベース
- ⑤ガイドレール
- ⑥ヘッドシブ
- ⑦移動シブ
- ⑧ウインチ
- ⑨下限リミットスイッチ
- ⑩上限リミットスイッチ

主要仕様

型式	SL-240(三葉工業)
積載荷重	240kg
荷台寸法	1250×500・750mm
最大揚程	60m
電動機	2.2kw 3HP
速度	50Hz 15m/min 60Hz 18m/min
ワイヤーロープ径	8φ
操作方法	押ボタン式
安全装置	上下限リミットスイッチ 落下防止安全装置(本体フレーム)
電源	200/220v

