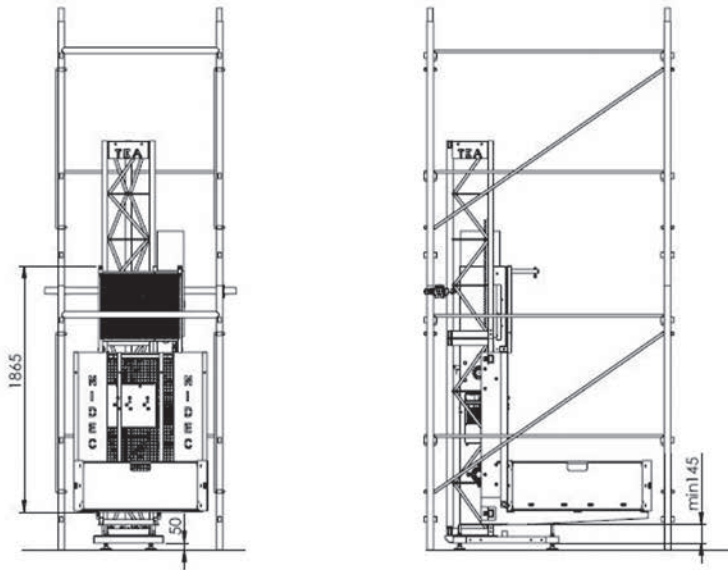
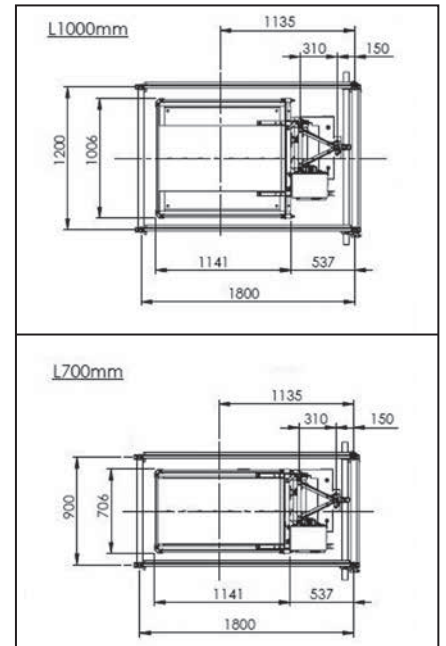


NIDECリフト

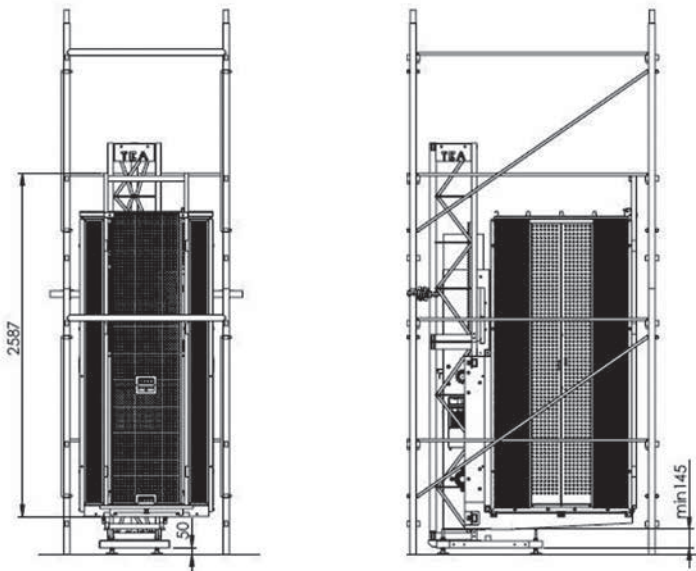
荷物専用



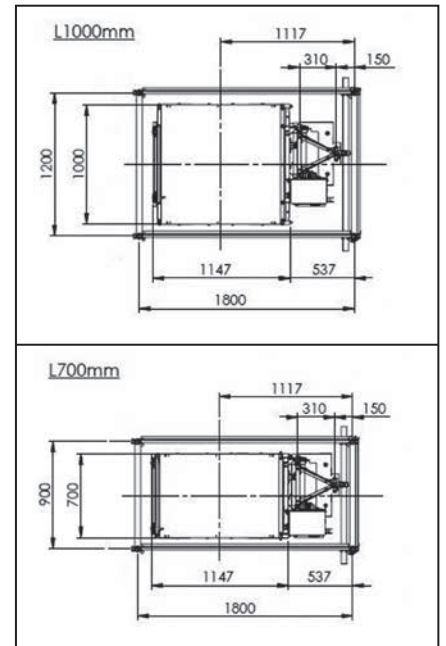
足場内配置図



人荷兼用



足場内配置図



主要仕様

型式	SB240
積載荷重	240kg
昇降速度	12.5m/min 50/60Hz
電動機	2.5kw 4P
有効荷台寸法 (荷物専用)	1075×(640×940)×H300
有効荷台寸法 (人荷兼用)	1060×(560×860)×H2160
操作方式	リモートコントロール(押釦)
最大揚程	60m
電源	単相 200/220v 50/60Hz
オプション	各階停止装置・呼び戻し装置

基礎ベース

