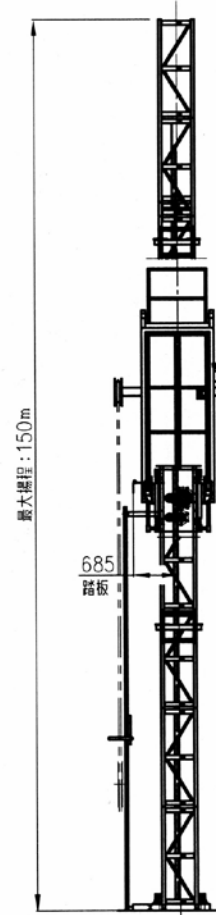
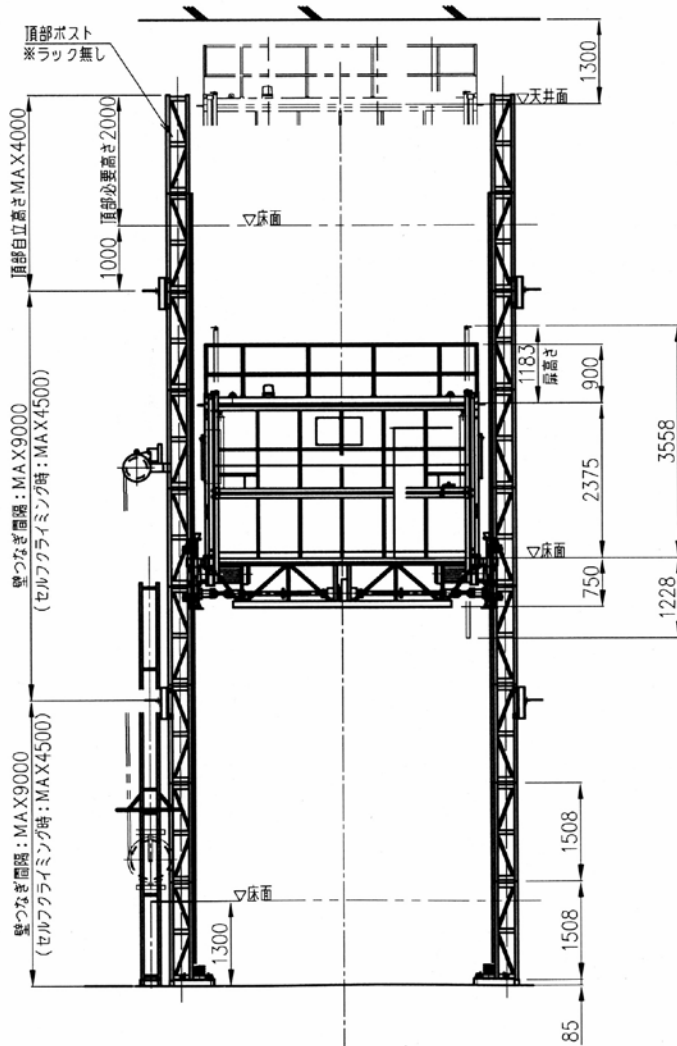
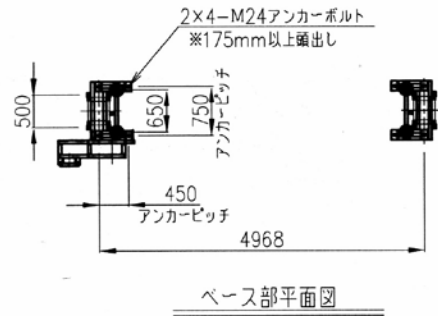
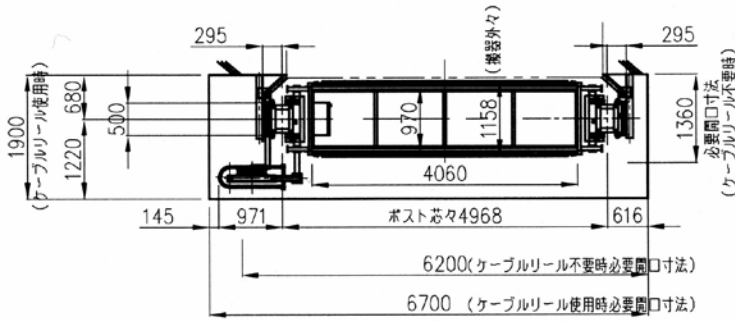


HCE-990CL



仕様

型式	HCE-990CL
積載荷重	990kg(最大定員15人)
昇降速度	20/24m/min 50/60Hz
搬器内寸法	(L) 4060×(W) 970×(H) 2200mm
搬器扉方式	手動上下開き扉
最大揚程	150m
駆動方式	ラック・ピニオン駆動方式
速度制御方式	直入方式
電動機	7.5KW×2基
電源電圧	三相交流 400/440V 50/60Hz

安全装置

ガバナ式自動落下防止装置
非常停止押し釦スイッチ
過荷重防止装置
上下ファイナルリミットスイッチ
上下制限装置
傾斜時停止リミットスイッチ
ベース部暖衝スプリング
各扉自動ロック装置
各扉リミットスイッチ
過昇防止装置